

2LOOK4 130 SYSTEM TRIMLESS
INSTALLATION GUIDE

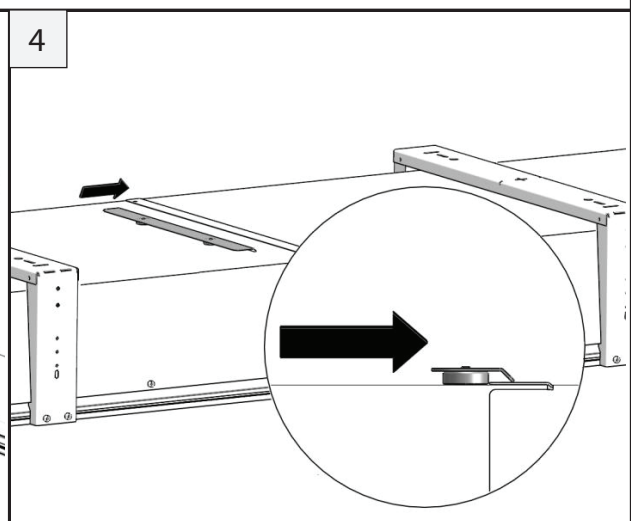
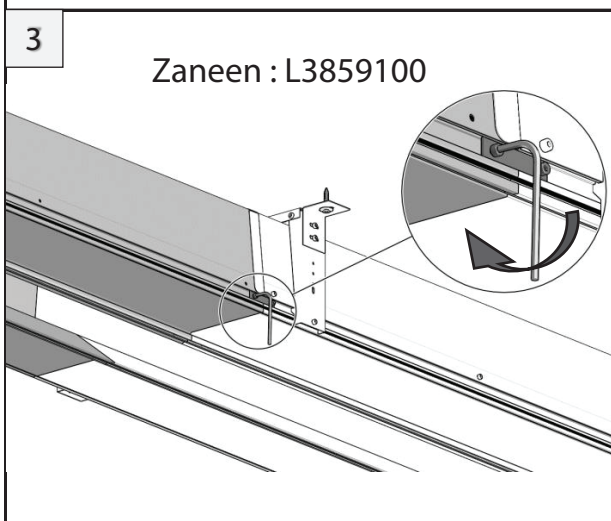
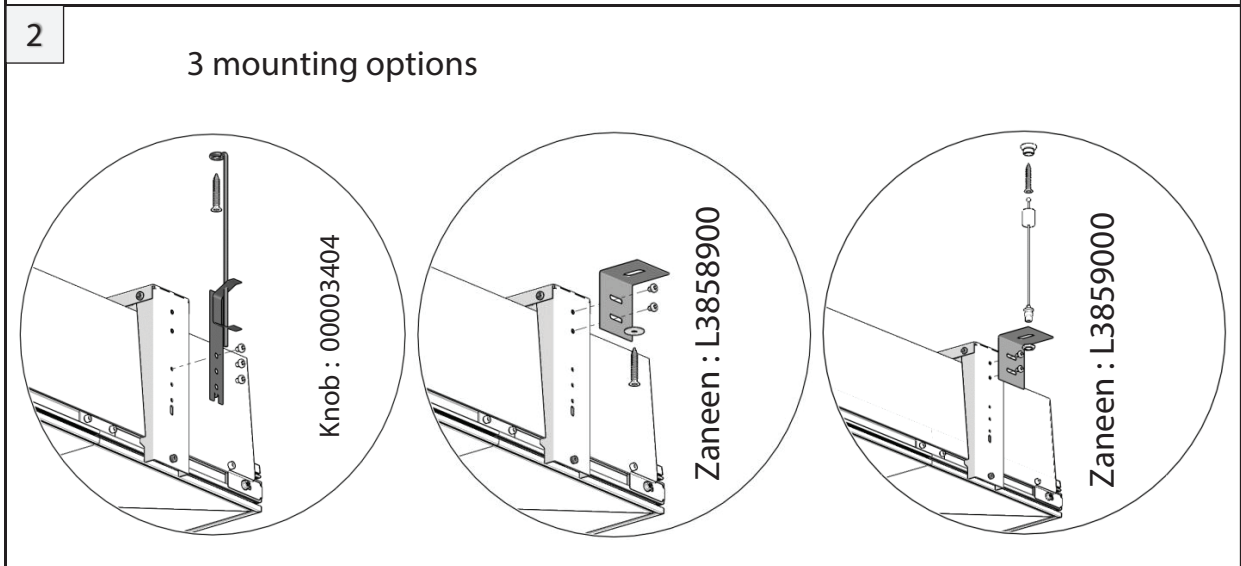
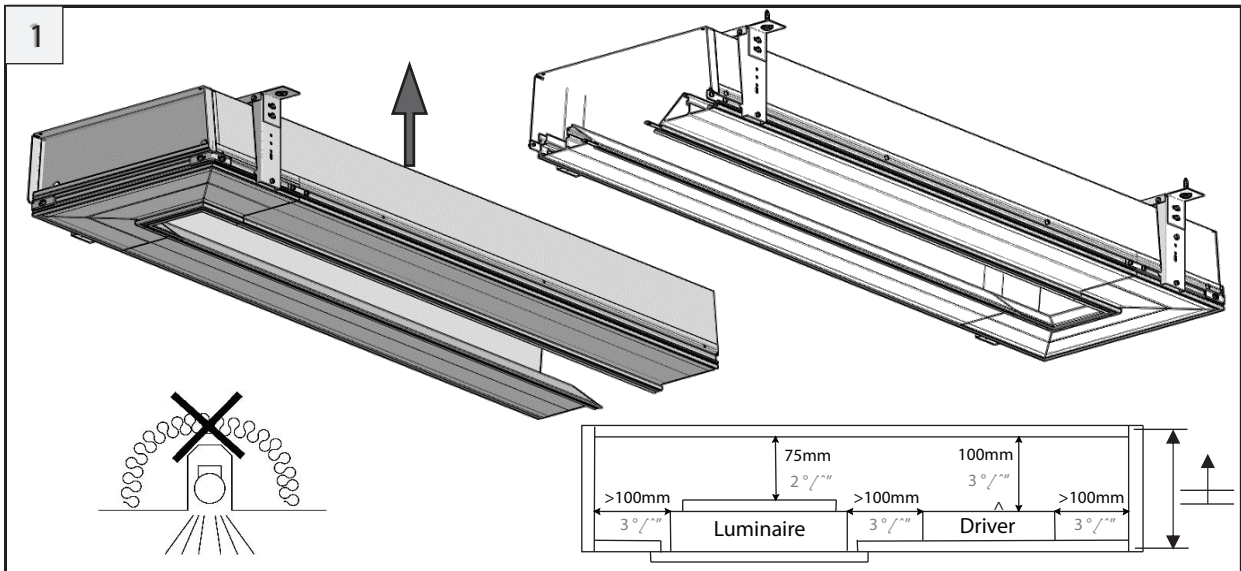
ZANEEN[®]

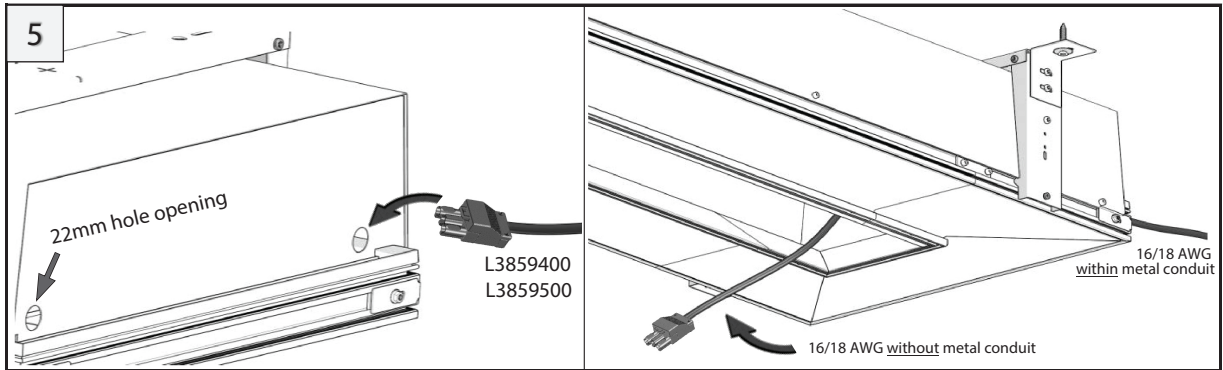
Certified for
North
American
Standards



IP 20

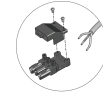




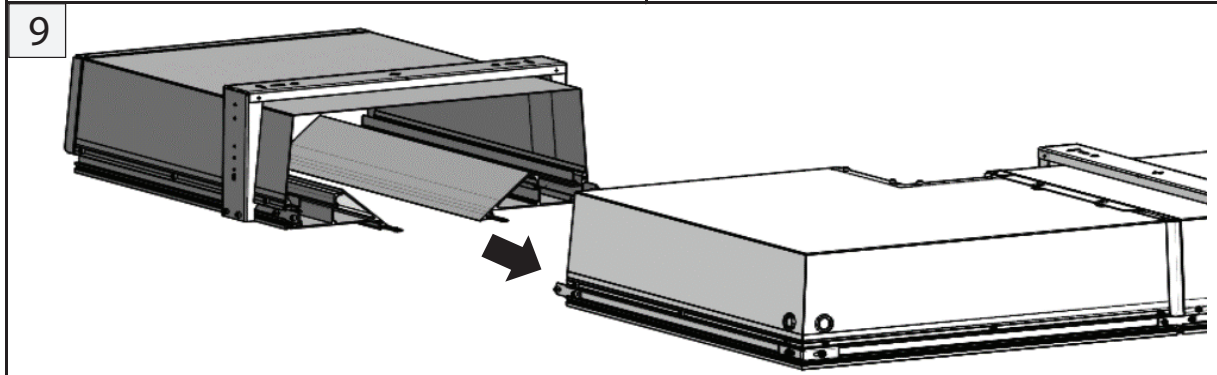
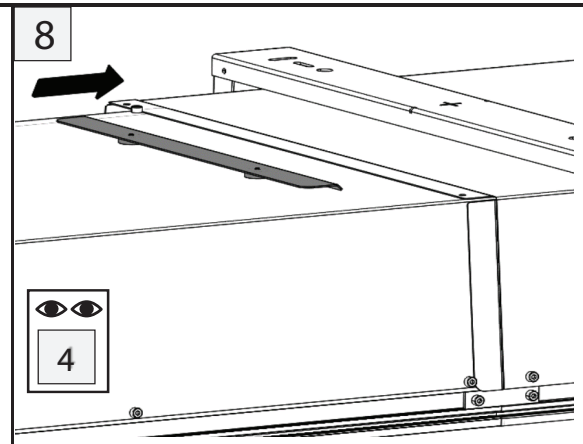
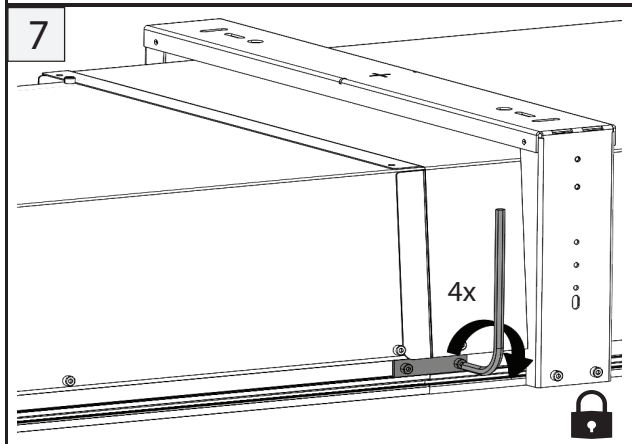
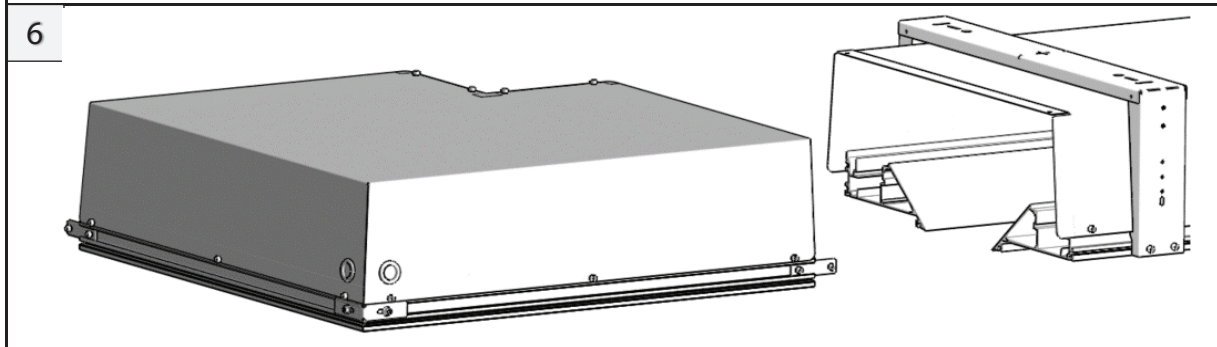


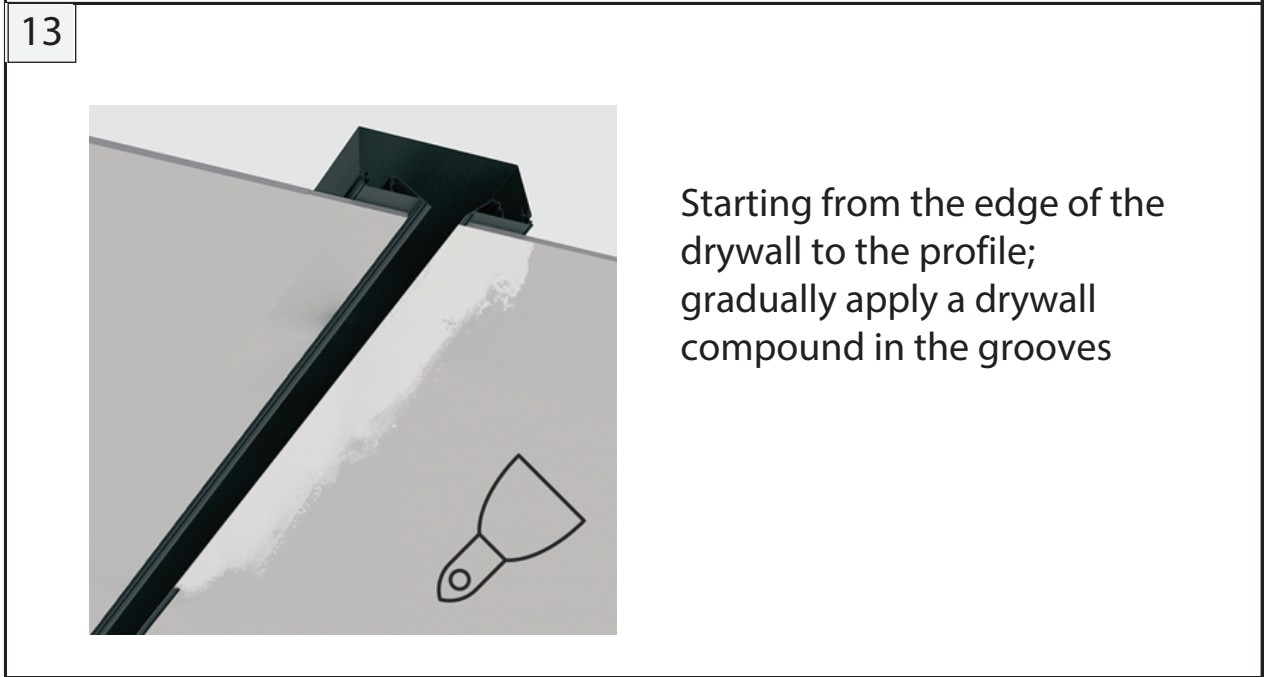
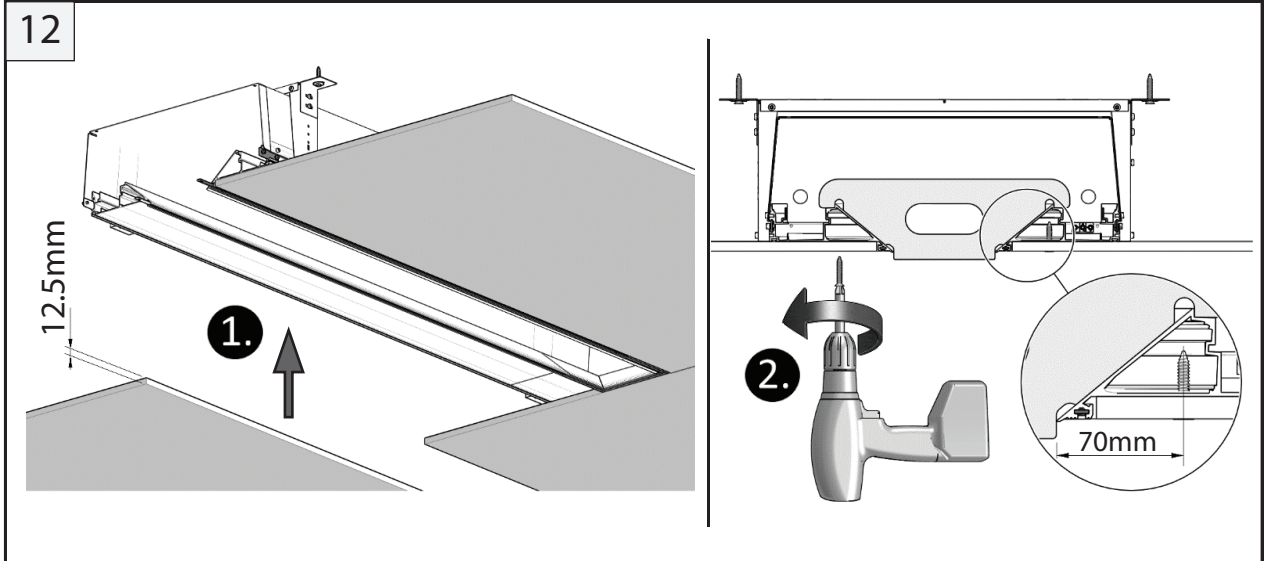
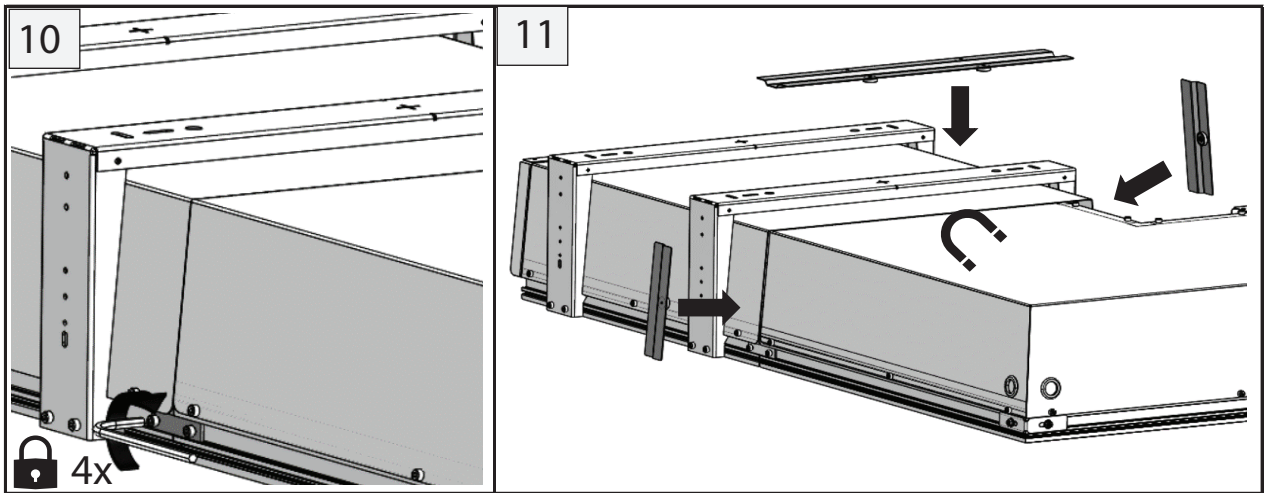
Metal Conduit Fitting Provided by Others

- The Connection from 16/18 gauge to 12/14 gauge is made in external enclosure provided by others
- The Gauge of External wires are subject to local electrical code and provided by others
- 16/18 AWG (wire gauge) must enter the system within a simple/empty conduit

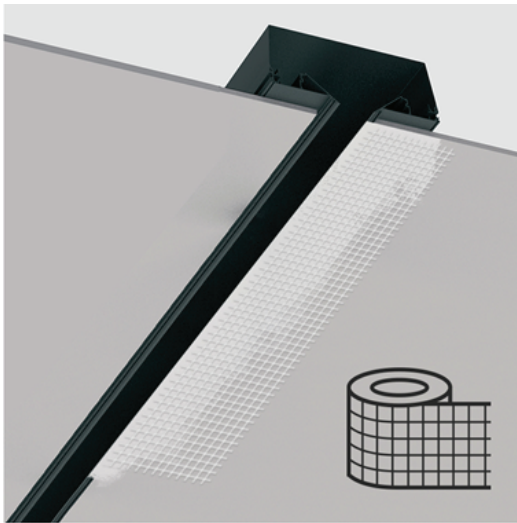


Refer to page 6





14



Starting from the edge of the profile, apply a drywall mesh &/or paper tape.

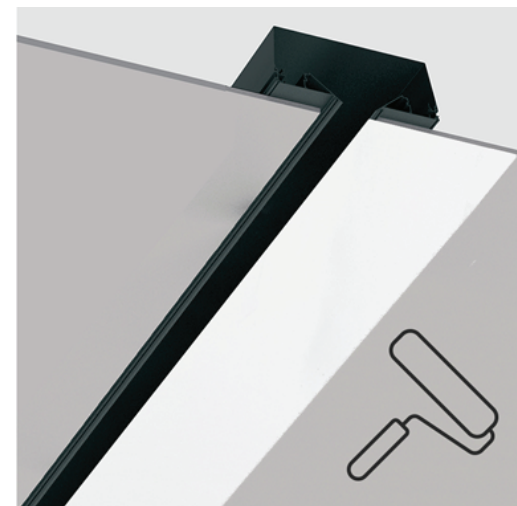
15



Apply a few coats of drywall compound & additional mesh tape, (if required) to reinforce the slight angle of the drywall compound to the profile.

Finishing with a skim coat in a circling swirl motion

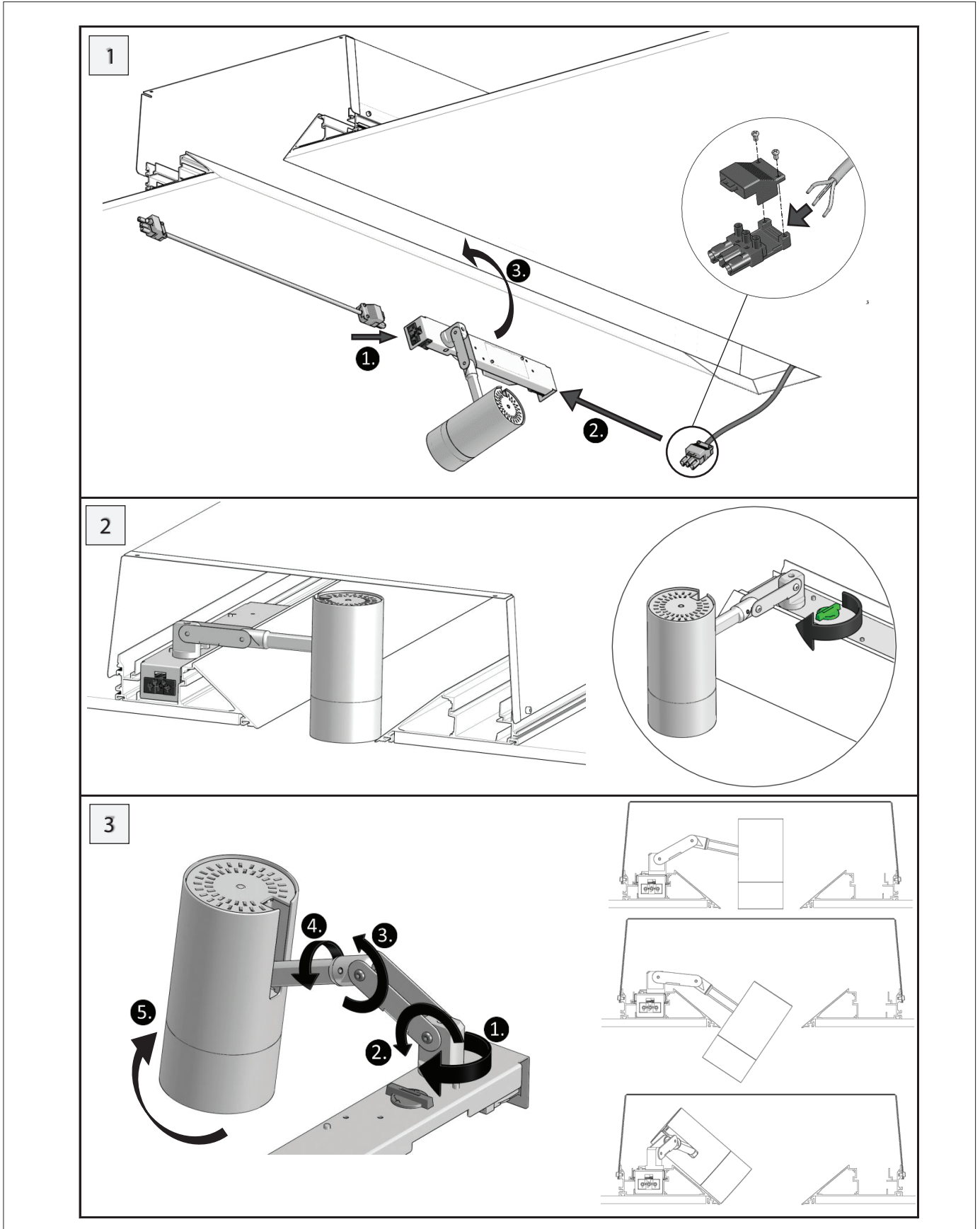
16



Painting: Sand; Prime & Finish

IMAGINE SYSTEM SPOT

MA-0735



IMPORTANT

Post Sales Support HQ 1-800-388-3382 support@zaneen.com



EN

- Installation and electrification must be carried out by a qualified electrician, only.
- Observe all relevant building codes and regulations.
- Prior to installation or repair: disconnect power; it is the installer's responsibility to ensure for all electrical, mechanical and thermal compatibility.
- The LED light source contained in this fixture shall only be replaced by Zaneen, or a person approved by Zaneen.
- Recommendations: Keep the instruction sheet(s) in the event of maintenance and/or disassembly.

Access detailed specification sheets and the warranty policy on the product page at zaneen.com.

FR

- L'installation et l'électrification doivent être effectuées uniquement par un électricien qualifié.
- Respectez tous les codes du bâtiment et réglementations en vigueur.
- Avant l'installation ou la réparation: débranchez l'alimentation électrique; Il incombe à l'installateur d'assurer de la compatibilité électrique, mécanique et thermique.
- La source de lumière LED contenue dans ce luminaire ne doit être remplacée que par Zaneen, ou une personne approuvée par Zaneen.
- Recommandations: Conservez la (les) fiche (s) d'instructions en cas de maintenance et / ou de démontage

Accéder aux fiches techniques détaillées et à la politique de garantie sur la page du produit sur zaneen.com