

BIONIQ ROUND MEDIUM RECESSED

INSTALLATION GUIDE

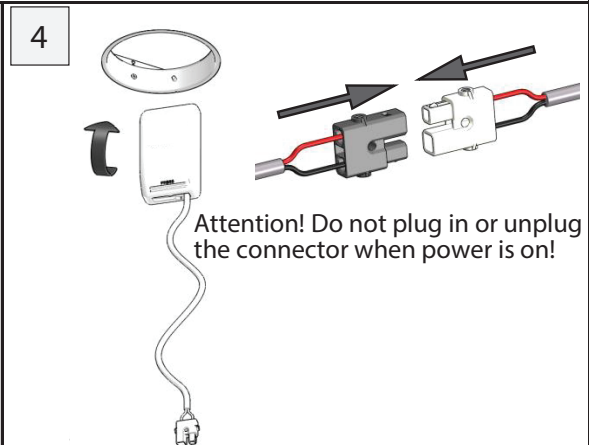
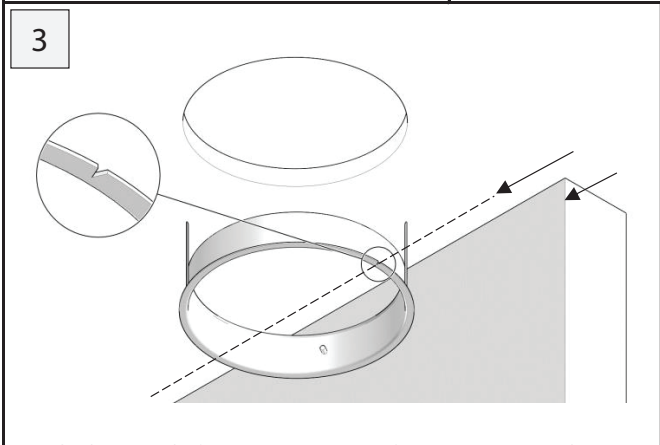
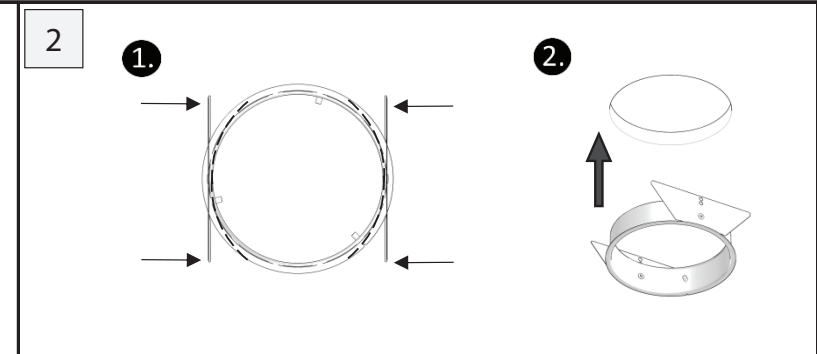
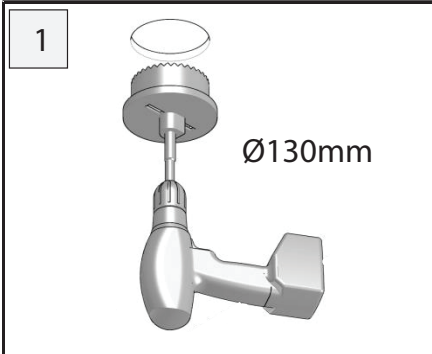
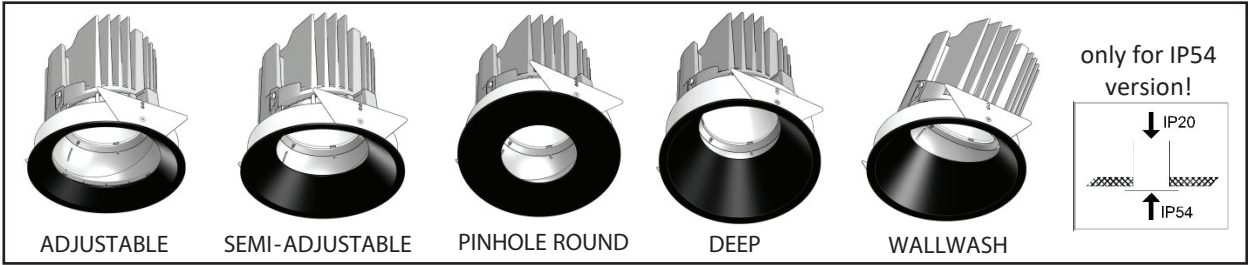
ZANEEN®

Certified for
North
American
Standards

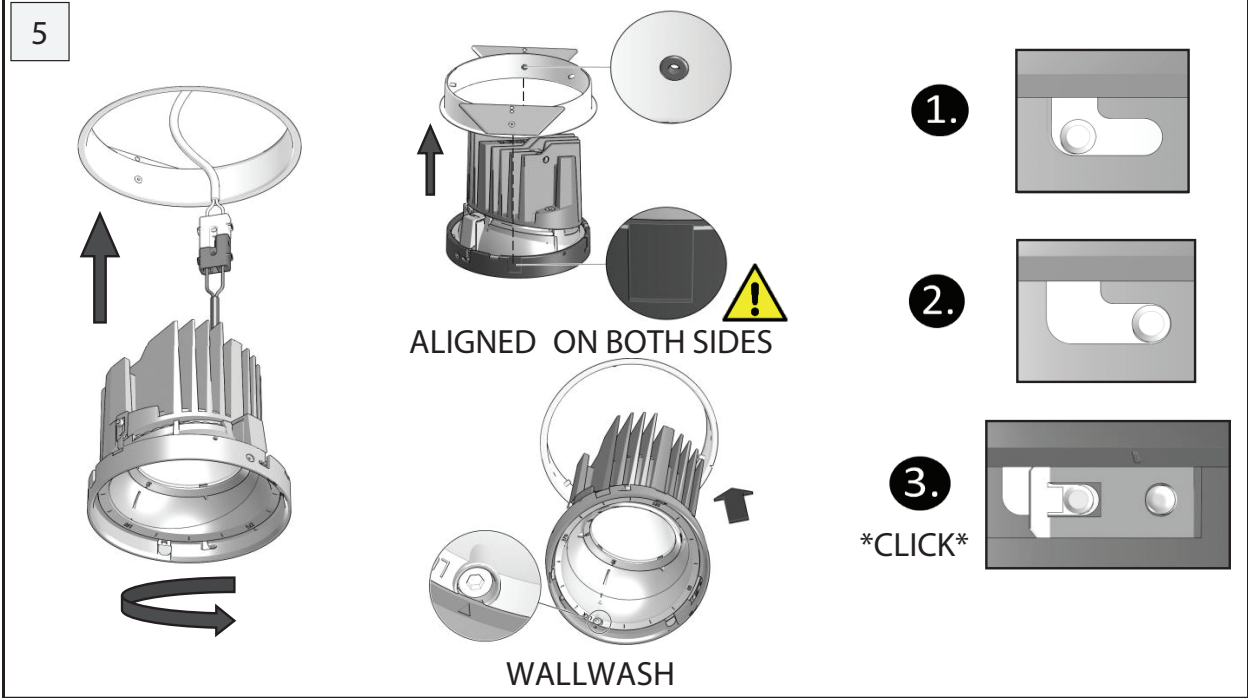


IP 20





THIS STEP IS ONLY VALID FOR WALLWASH



6 ADJUSTABLE / SEMI-ADJUSTABLE/
PINHOLE ROUND

ADJUSTABLE / PINHOLE ROUND 0-30°
 SEMI-ADJUSTABLE 0-10°

WALLWASH

FIXED 0-355°

CONFIGURATION NOT AVAILABLE FOR DEEP

7

1.

3.

2.

3.

CONFIGURATION NOT AVAILABLE FOR DEEP AND WALLWASH

8

CLICK

9

ADJUSTABLE

PINHOLE

WALLWASH

SEMI-ADJUSTABLE

DEEP

IMPORTANT

Post Sales Support HQ 1-800-388-3382 support@zaneen.com



EN

- Installation and electrification must be carried out by a qualified electrician, only.
- Observe all relevant building codes and regulations.
- Prior to installation or repair: disconnect power; it is the installer's responsibility to ensure for all electrical, mechanical and thermal compatibility.
- The LED light source contained in this fixture shall only be replaced by Zaneen, or a person approved by Zaneen.
- Recommendations: Keep the instruction sheet(s) in the event of maintenance and/or disassembly.

Access detailed specification sheets and the warranty policy on the product page at zaneen.com.

FR

- L'installation et l'électrification doivent être effectuées uniquement par un électricien qualifié.
- Respectez tous les codes du bâtiment et réglementations en vigueur.
- Avant l'installation ou la réparation: débranchez l'alimentation électrique; Il incombe à l'installateur des'assurer de la compatibilité électrique, mécanique et thermique.
- La source de lumière LED contenue dans ce luminaire ne doit être remplacée que par Zaneen, ou une personne approuvée par Zaneen.
- Recommandations: Conservez la (les) fiche (s) d'instructions en cas de maintenance et / ou de démontage

Accéder aux fiches techniques détaillées et à la politique de garantie sur la page du produit sur zaneen.com