



IP 20



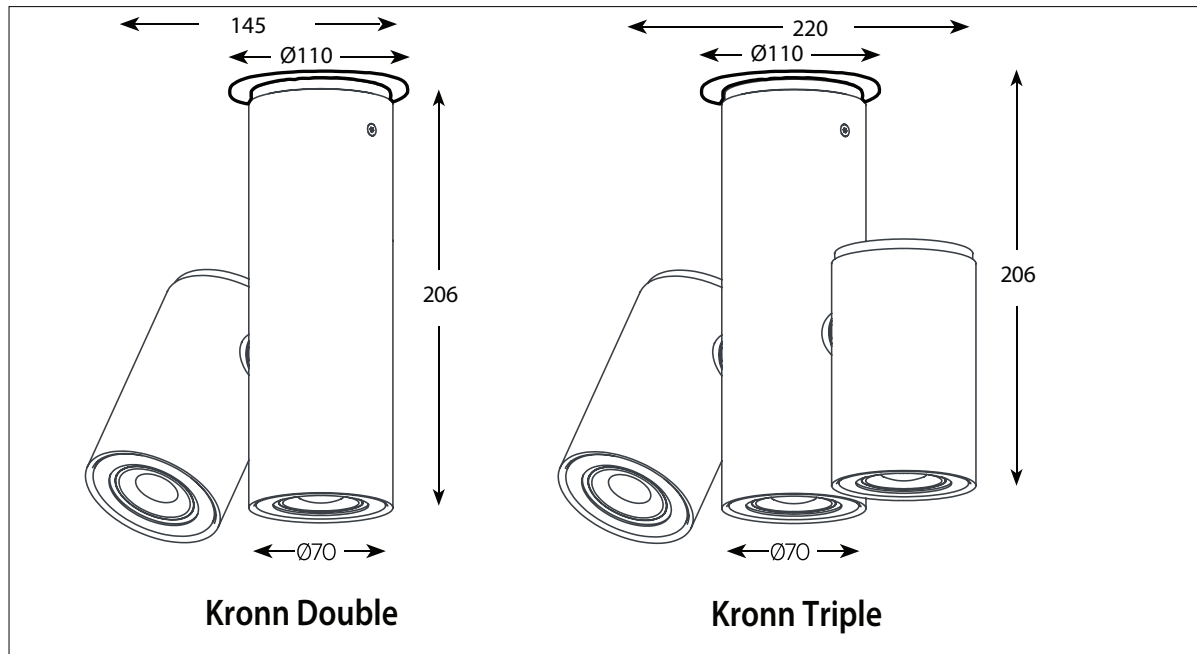
### Technical Data

Fixed ceiling luminaire.

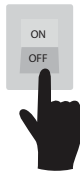
Input current AC 120V 50-60Hz

Retrofit 2/3x LED lamp GU10 Ø50mm x h 50mm.

Recommended maximum power 8W. (700lm)

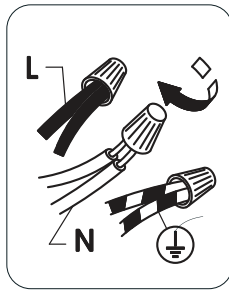


- 1) Release the ceiling fixing bracket, removing the screws S1.
- 2) Carry out the fixing to the ceiling of the support (A), then separate the connection from the connector (C1), to continue making the connection to the electrical installation.
- 3) Reassemble the two parts of the luminaire, joining the connector (C1) and then use screws (S1) to complete the assembly.
- 4) Assemble the decorative ring (A) in the lamp and then install the lamp in the luminaire socket.



ON

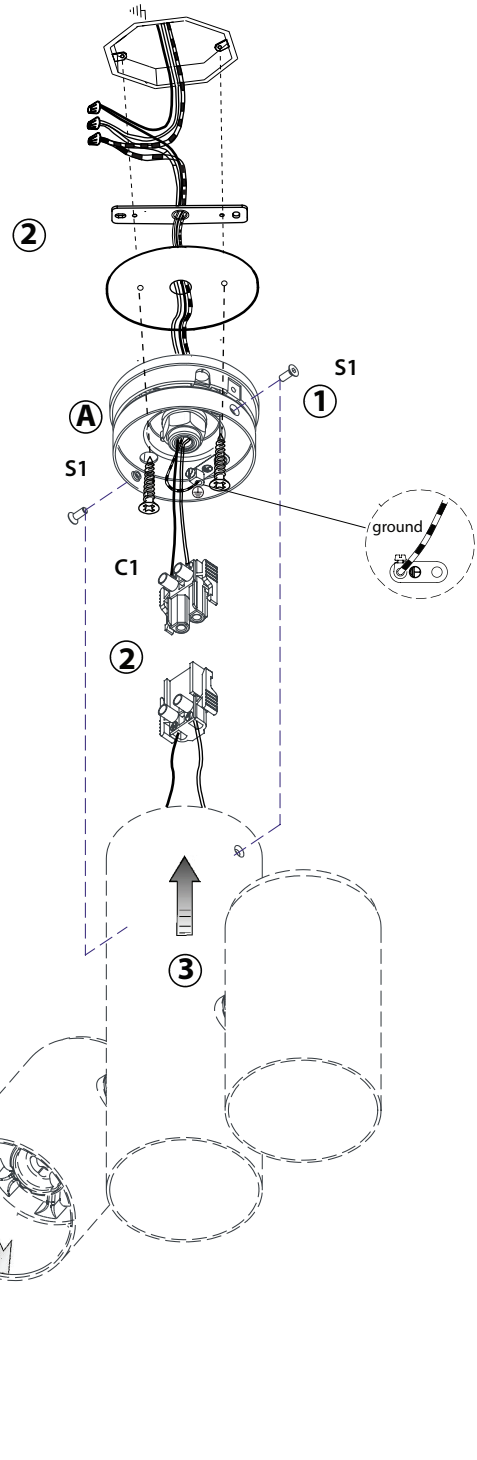
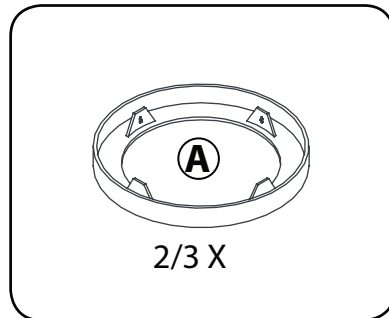
OFF



**Attention !**

Do not plug in or unplug the connector when power is on!

**120/277V 50/60HZ**



**IMPORTANT**

Post Sales Support HQ 1-800-388-3382 support@zaneen.com



**EN**

- Installation and electrification must be carried out by a qualified electrician, only.
- Observe all relevant building codes and regulations.
- Prior to installation or repair: disconnect power; it is the installer's responsibility to ensure for all electrical, mechanical and thermal compatibility.
- The LED light source contained in this fixture shall only be replaced by Zaneen, or a person approved by Zaneen.
- Recommendations: Keep the instruction sheet(s) in the event of maintenance and/or disassembly.

Access detailed specification sheets and the warranty policy on the product page at [zaneen.com](http://zaneen.com).

**FR**

- L'installation et l'électrification doivent être effectuées uniquement par un électricien qualifié.
- Respectez tous les codes du bâtiment et réglementations en vigueur.
- Avant l'installation ou la réparation: débranchez l'alimentation électrique; Il incombe à l'installateur des'assurer de la compatibilité électrique, mécanique et thermique.
- La source de lumière LED contenue dans ce luminaire ne doit être remplacée que par Zaneen, ou une personne approuvée par Zaneen.
- Recommandations: Conservez la (les) fiche (s) d'instructions en cas de maintenance et / ou de démontage

Accéder aux fiches techniques détaillées et à la politique de garantie sur la page du produit sur [zaneen.com](http://zaneen.com)