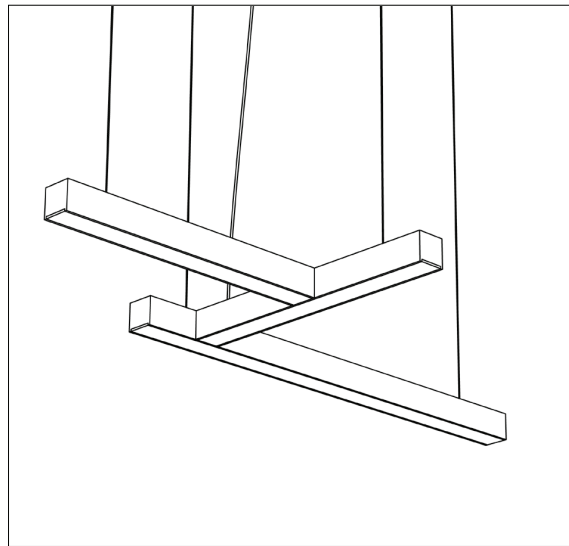
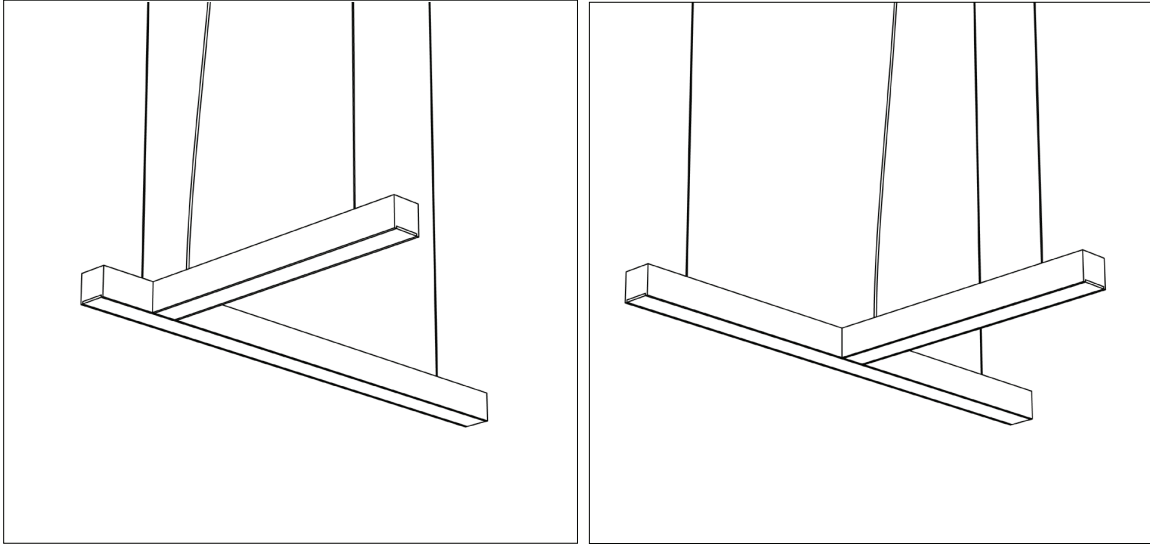




IP 20



LED40 MODULAR

Assembly Instructions



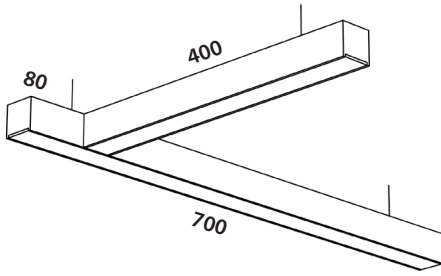
CAUTION!

Always shut off power to the circuit before starting installation work. Install in accordance with national electrical codes.

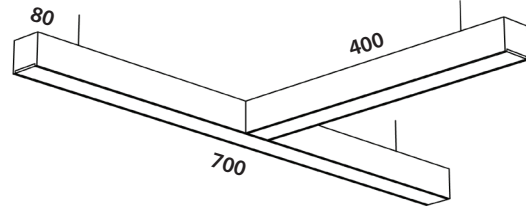
All installation works must be performed by an authorized electrical contractor. Contact your local electricity authority for advice.

- For indoor use only, excluding bathrooms and humid spaces.
- Always choose the most suitable fasteners and fixing tools for the ceiling or wall material.
- Cleaning with slightly damp cloth.
- In case of malfunction or damage, please contact the retailer.

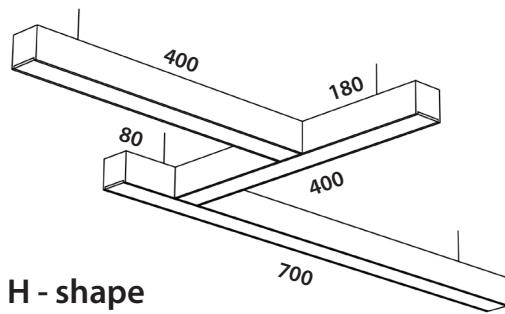
1



L - shape

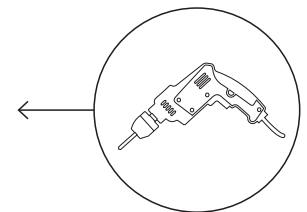
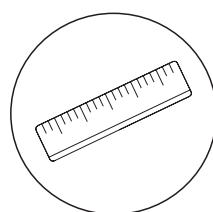
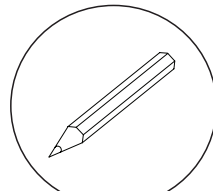
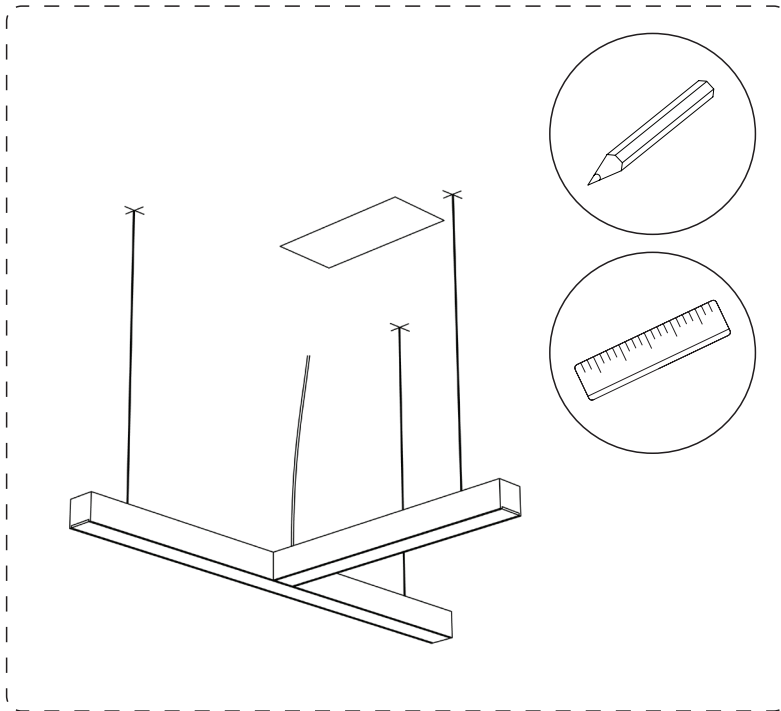


T - shape



H - shape

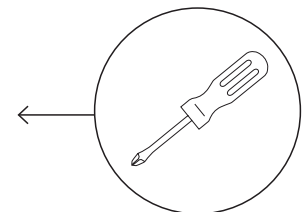
2



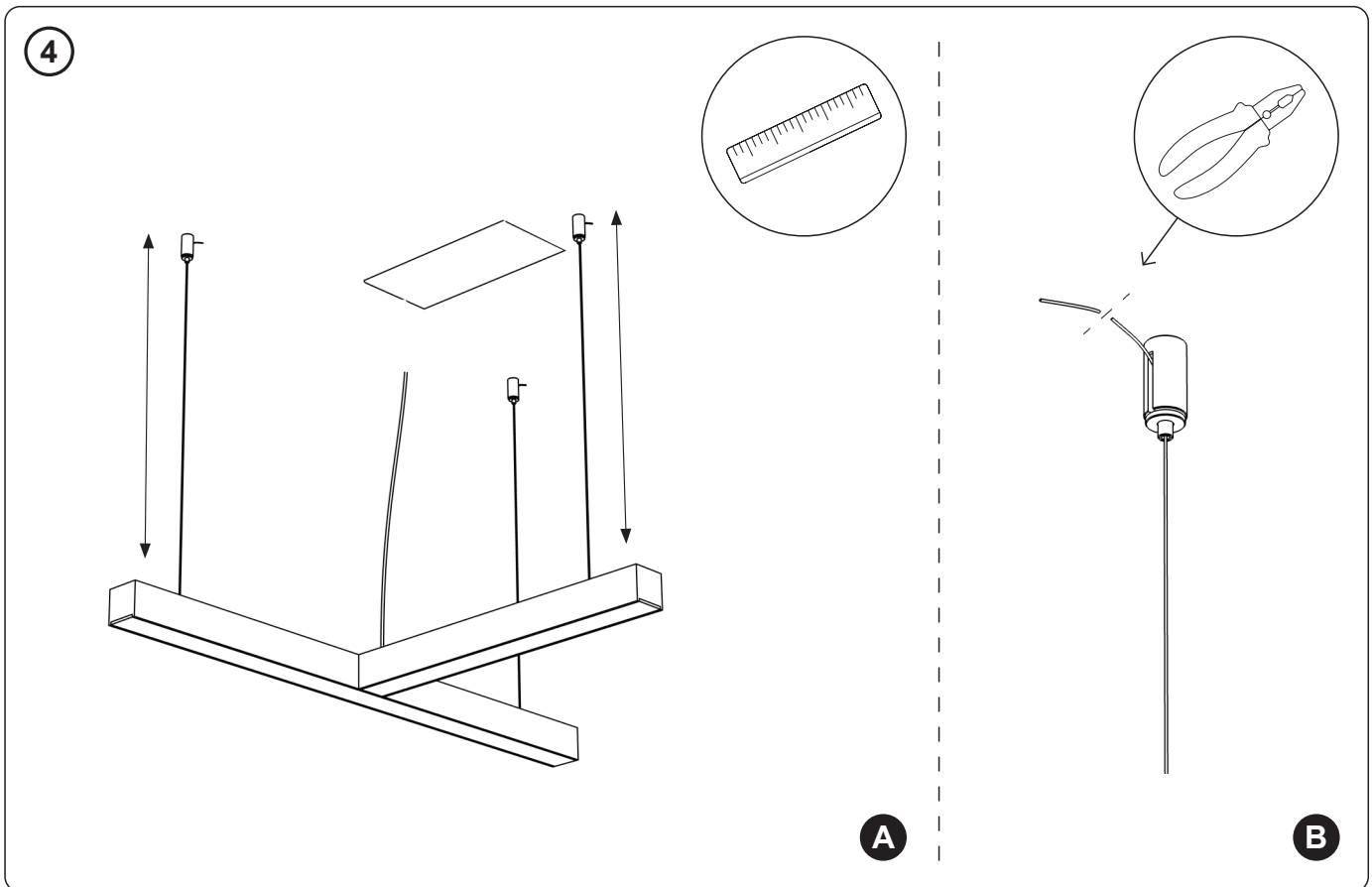
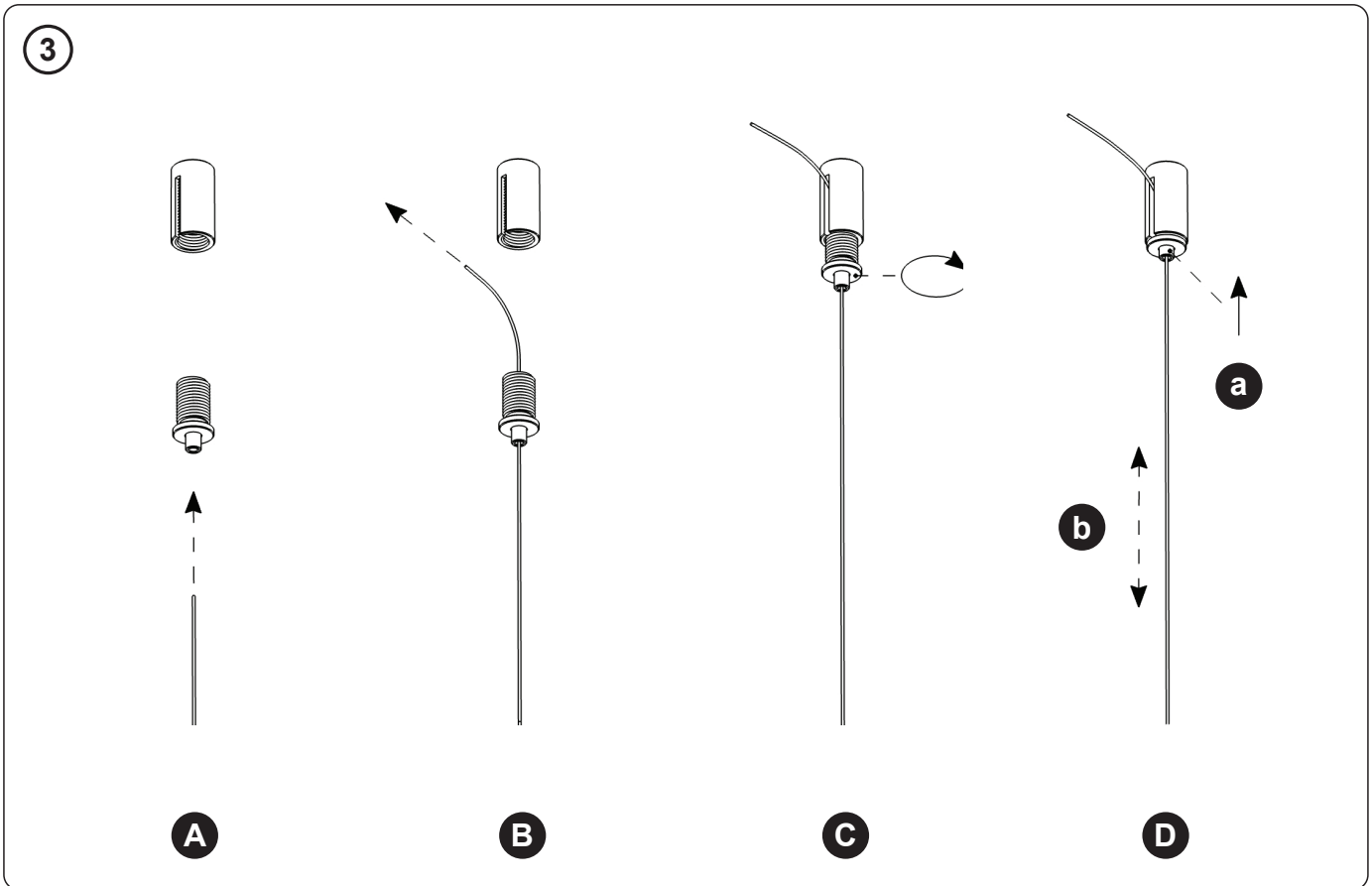
A

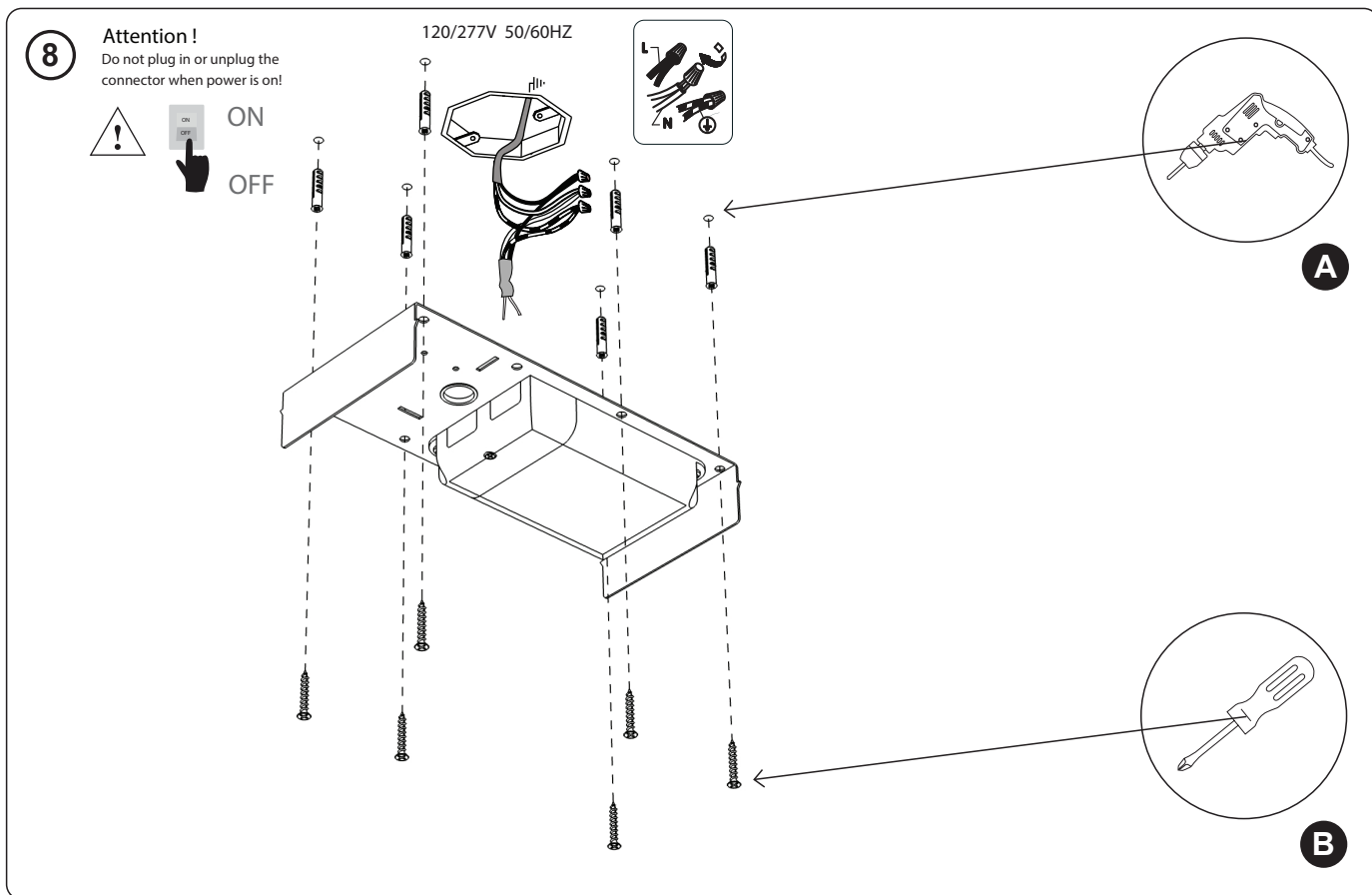
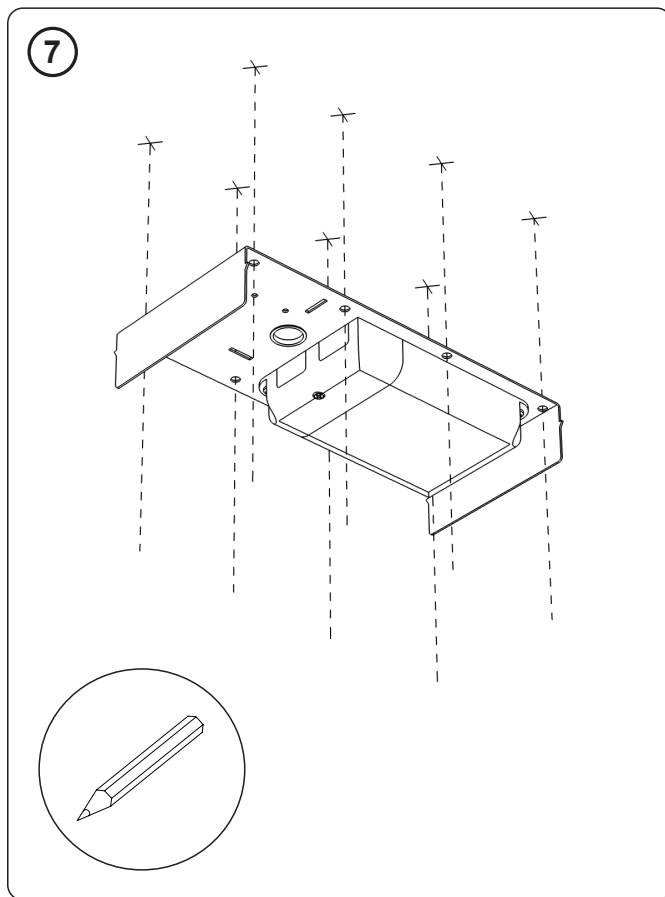
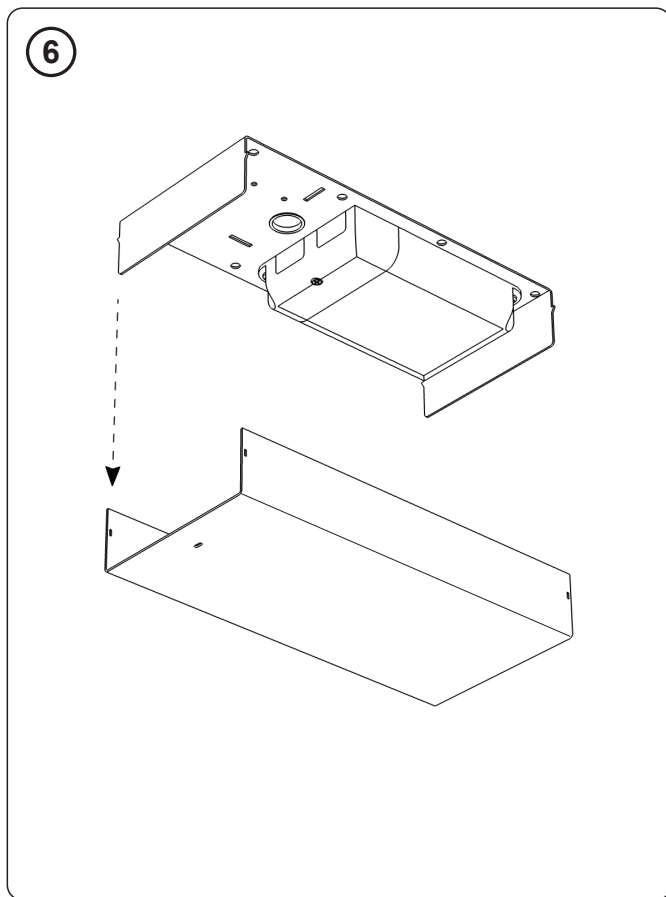


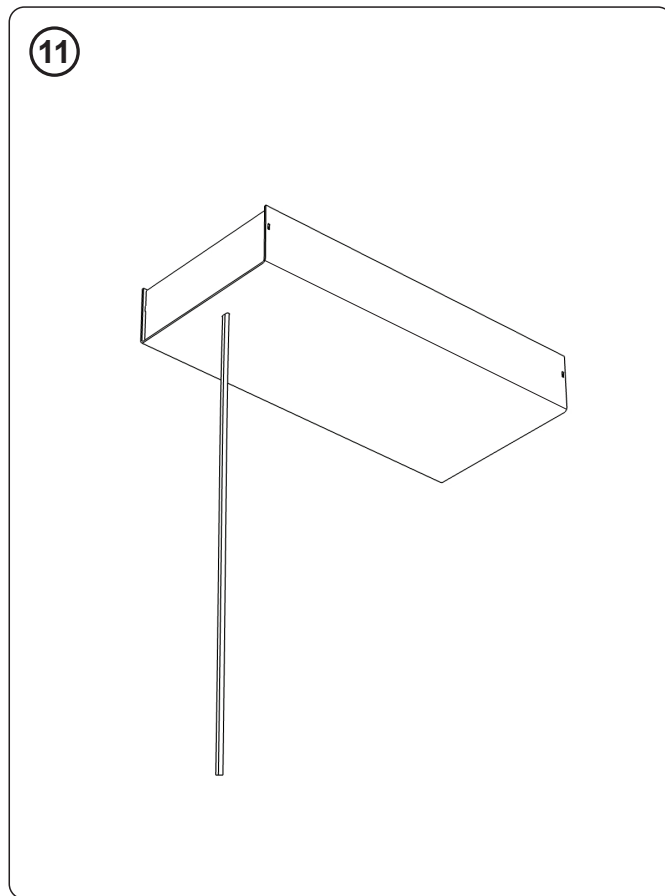
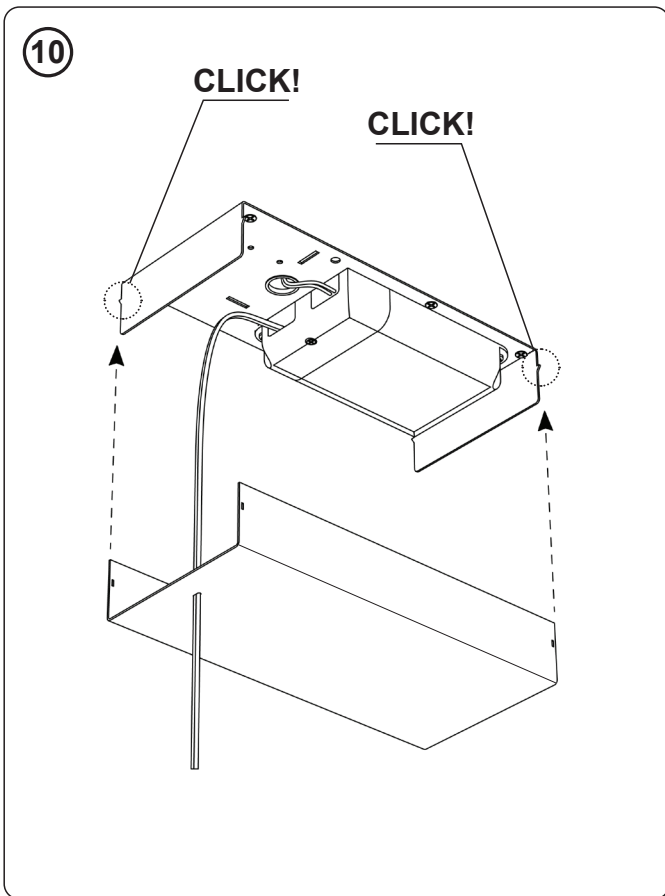
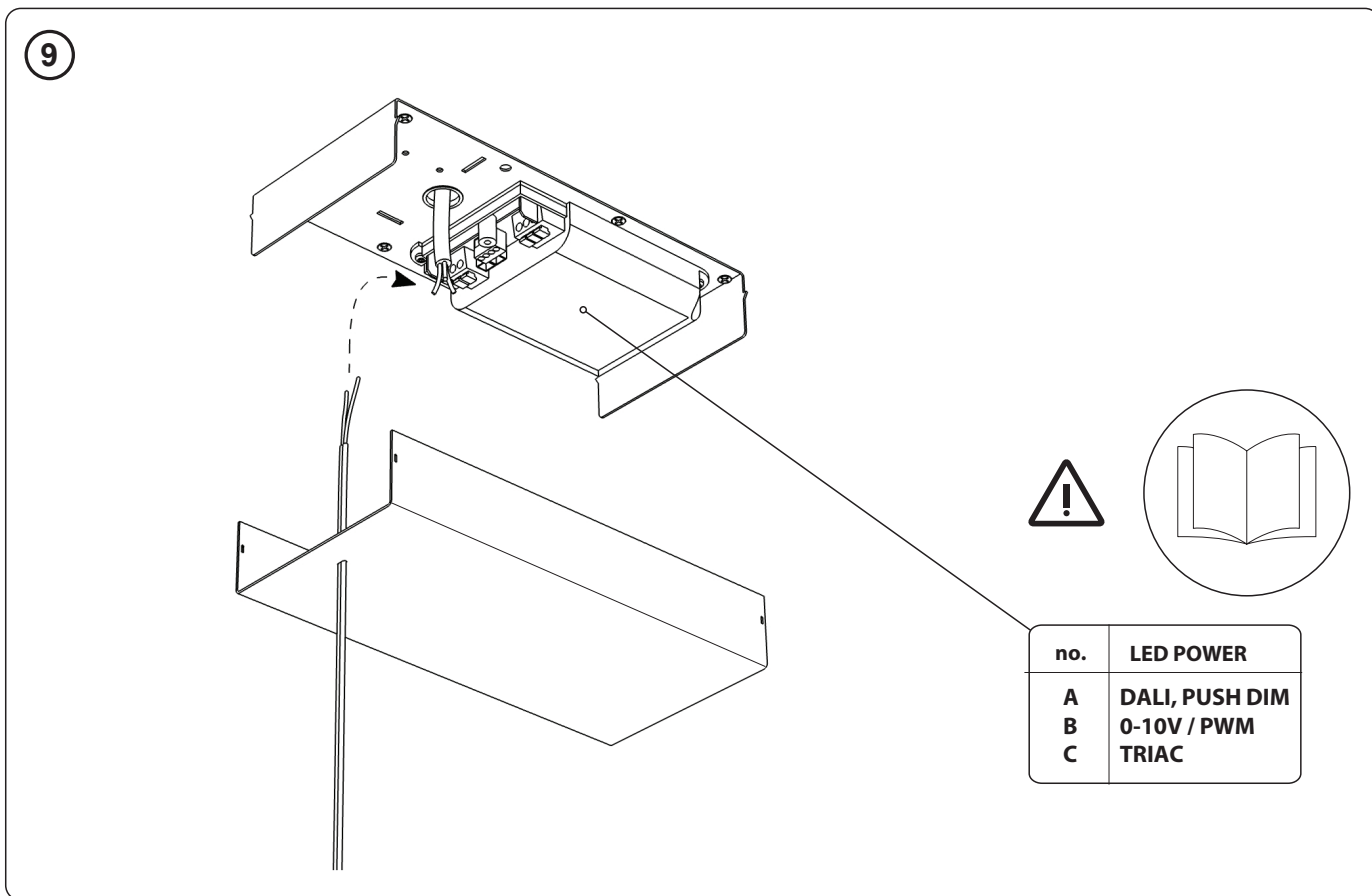
x 3 / 4



B

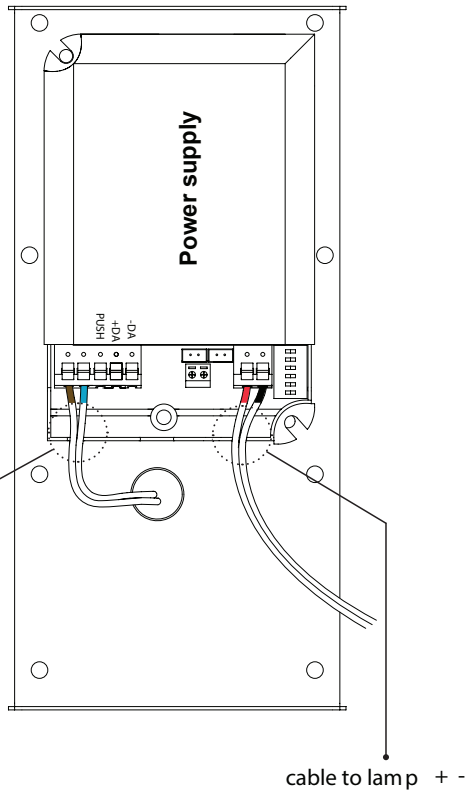






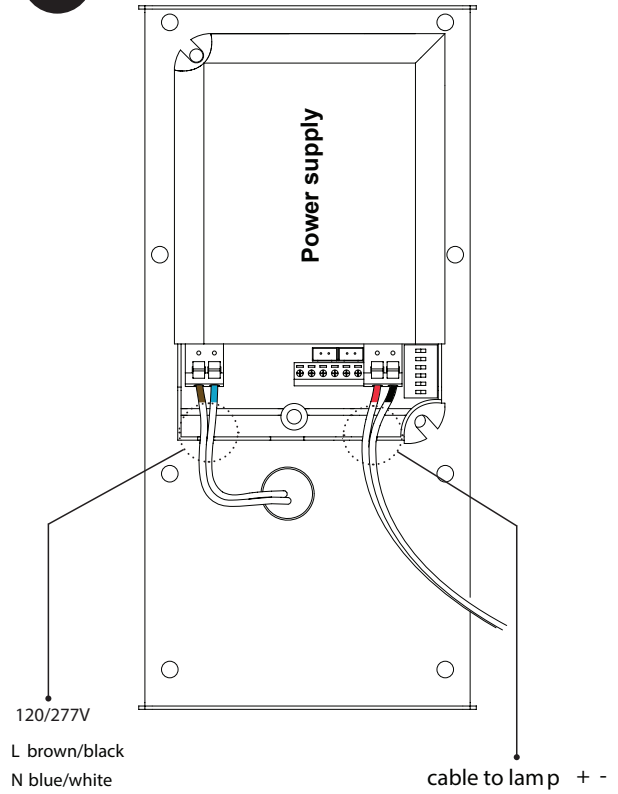
A

DALI / PUSH DIM



B

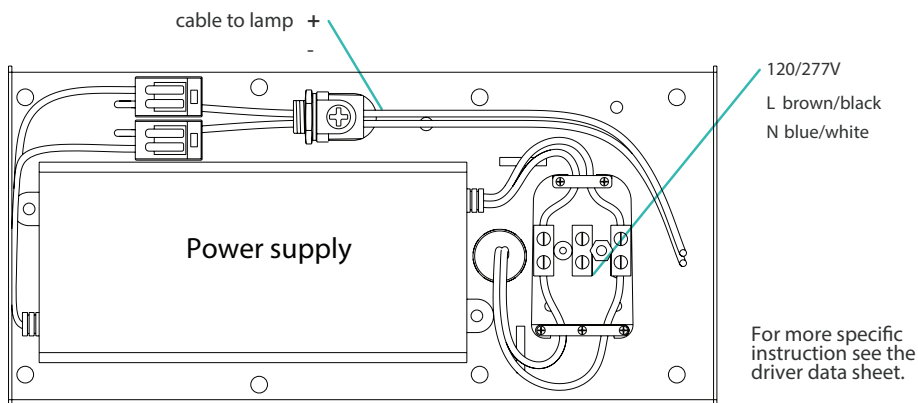
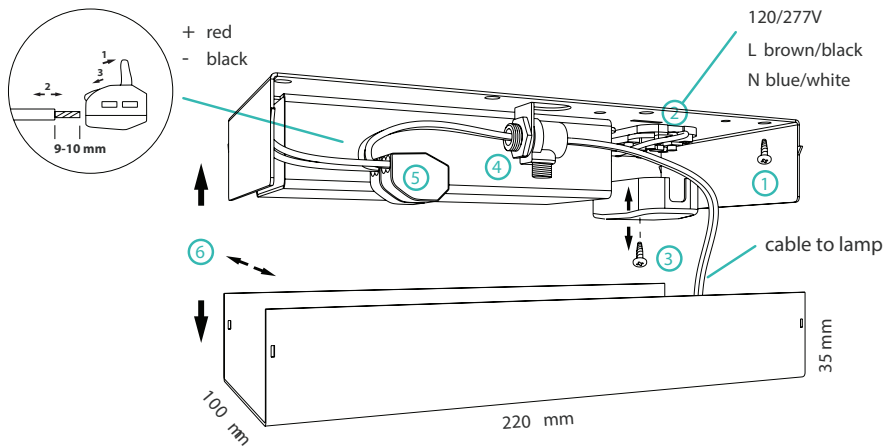
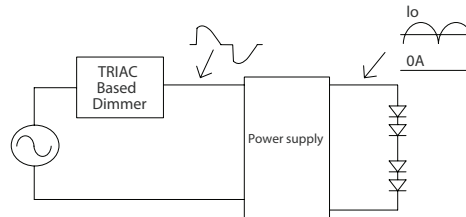
0-10V / PWM



C

TRIAC

■ AC Dimming Operation



IMPORTANT

Post Sales Support HQ 1-800-388-3382 support@zaneen.com



EN

- Installation and electrification must be carried out by a qualified electrician, only.
- Observe all relevant building codes and regulations.
- Prior to installation or repair: disconnect power; it is the installer's responsibility to ensure for all electrical, mechanical and thermal compatibility.
- The LED light source contained in this fixture shall only be replaced by Zaneen, or a person approved by Zaneen.
- Recommendations: Keep the instruction sheet(s) in the event of maintenance and/or disassembly.

Access detailed specification sheets and the warranty policy on the product page at zaneen.com.

FR

- L'installation et l'électrification doivent être effectuées uniquement par un électricien qualifié.
- Respectez tous les codes du bâtiment et réglementations en vigueur.
- Avant l'installation ou la réparation: débranchez l'alimentation électrique; Il incombe à l'installateur des'assurer de la compatibilité électrique, mécanique et thermique.
- La source de lumière LED contenue dans ce luminaire ne doit être remplacée que par Zaneen, ou une personne approuvée par Zaneen.
- Recommandations: Conservez la (les) fiche (s) d'instructions en cas de maintenance et / ou de démontage

Accéder aux fiches techniques détaillées et à la politique de garantie sur la page du produit sur zaneen.com