

	A (mm)	B (mm)
L380148-	74	74
L380149-	118	74
L380150-	172	74
L380151-	226	74

s = 10mm

s = 12.5mm

s = 15mm

s = 25mm

2

3

Min. 4x

4

5

6

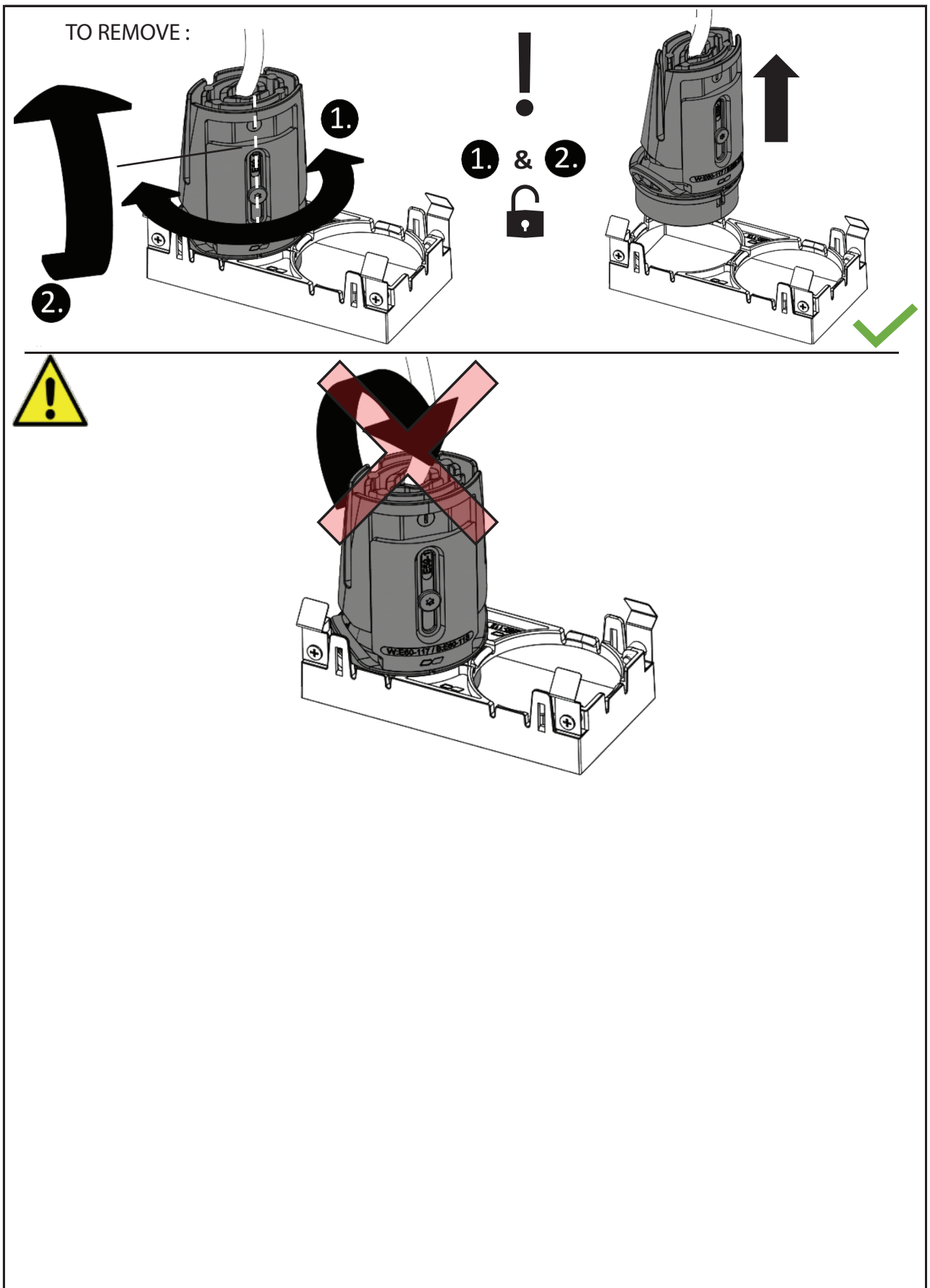
Attention!
Turn off power before installation!

7

LED Driver

DRIVER	
L380148-	1x
L380149-	2x
L380150-	3x
L380151-	4x

102 A	90 B,D	80 C	<table border="1"> <tr><td>ABC</td><td>ABD</td><td>ACD</td><td>BCD</td></tr> <tr><td>ACB</td><td>ADB</td><td>ADC</td><td>BDC</td></tr> <tr><td>BAC</td><td>BAD</td><td>CAD</td><td>CBD</td></tr> <tr><td>BCA</td><td>BDA</td><td>CDA</td><td>CDB</td></tr> <tr><td>CAB</td><td>DAB</td><td>DAC</td><td>DBC</td></tr> <tr><td>CBA</td><td>DBA</td><td>DCA</td><td>DCB</td></tr> </table> <p>∞ ☺</p>	ABC	ABD	ACD	BCD	ACB	ADB	ADC	BDC	BAC	BAD	CAD	CBD	BCA	BDA	CDA	CDB	CAB	DAB	DAC	DBC	CBA	DBA	DCA	DCB
ABC	ABD	ACD	BCD																								
ACB	ADB	ADC	BDC																								
BAC	BAD	CAD	CBD																								
BCA	BDA	CDA	CDB																								
CAB	DAB	DAC	DBC																								
CBA	DBA	DCA	DCB																								
8																											
9			10																								
11	<p>Attention! Do not plug in or unplug the connector when power is on!</p>		12																								
			13																								
			14																								



IMPORTANT

Post Sales Support HQ 1-800-388-3382 support@zaneen.com



EN

- Installation and electrification must be carried out by a qualified electrician, only.
- Observe all relevant building codes and regulations.
- Prior to installation or repair: disconnect power; it is the installer's responsibility to ensure for all electrical, mechanical and thermal compatibility.
- The LED light source contained in this fixture shall only be replaced by Zaneen, or a person approved by Zaneen.
- Recommendations: Keep the instruction sheet(s) in the event of maintenance and/or disassembly.

Access detailed specification sheets and the warranty policy on the product page at zaneen.com.

FR

- L'installation et l'électrification doivent être effectuées uniquement par un électricien qualifié.
- Respectez tous les codes du bâtiment et réglementations en vigueur.
- Avant l'installation ou la réparation: débranchez l'alimentation électrique; Il incombe à l'installateur des'assurer de la compatibilité électrique, mécanique et thermique.
- La source de lumière LED contenue dans ce luminaire ne doit être remplacée que par Zaneen, ou une personne approuvée par Zaneen.
- Recommandations: Conservez la (les) fiche (s) d'instructions en cas de maintenance et / ou de démontage

Accéder aux fiches techniques détaillées et à la politique de garantie sur la page du produit sur zaneen.com