

Certified for  
North  
American  
Standards

IP 65



TECHNICAL DATA

ONE 2.0 - IP 65

Category

Class

Power supply

Weight

ONE 2.0 Wall

1 LED 18.5W



120 - 277V 50/60Hz - Non-Dimming, Phase Dimming

2.80 Kg

2 LED 34W



120 - 277V 50/60Hz - Non-Dimming, Phase Dimming

2.80 Kg

1 LED + 1 LENS 25W



120 - 277V 50/60Hz - Non-Dimming, Phase Dimming

2.80 Kg

1 LENS 10W



120 - 277V 50/60Hz - Non-Dimming, Phase Dimming

2.80 Kg

2 LENS 18W



120 - 277V 50/60Hz - Non-Dimming, Phase Dimming

2.80 Kg

4 LENS 29W



120 - 277V 50/60Hz - Non-Dimming, Phase Dimming

2.80 Kg

ONE 2.0 Ceiling

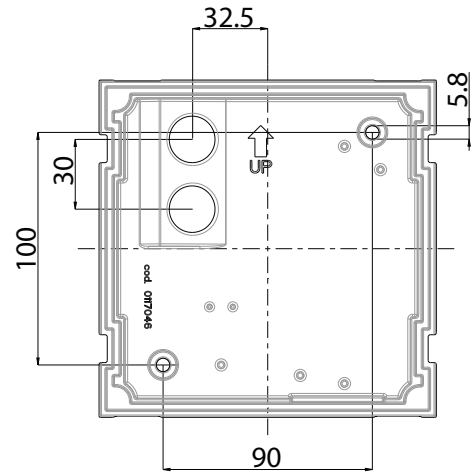
27W LED



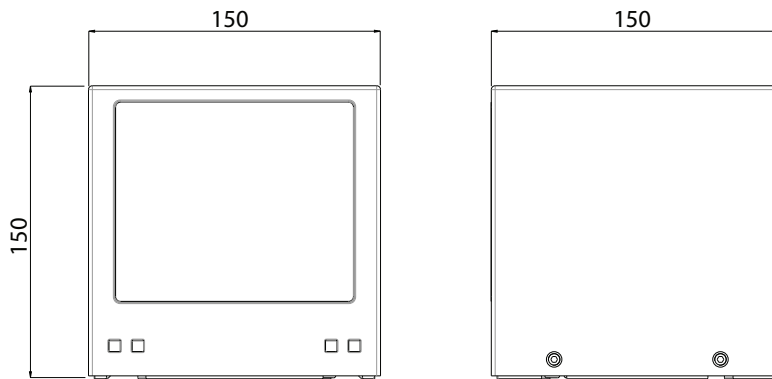
120 - 277V 50/60Hz - Non-Dimming, Phase Dimming

2.70 Kg

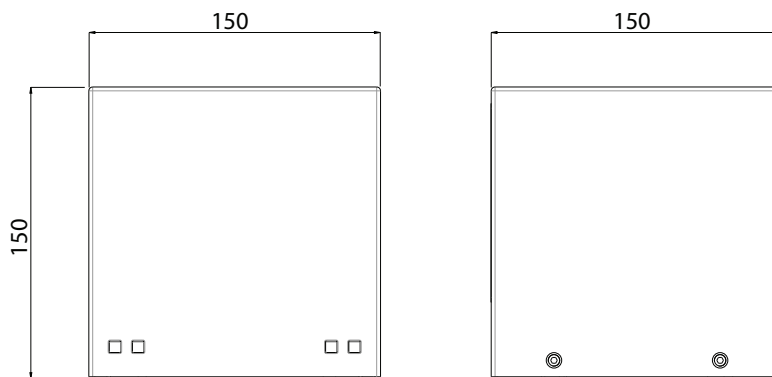
TECHNICAL INFORMATION



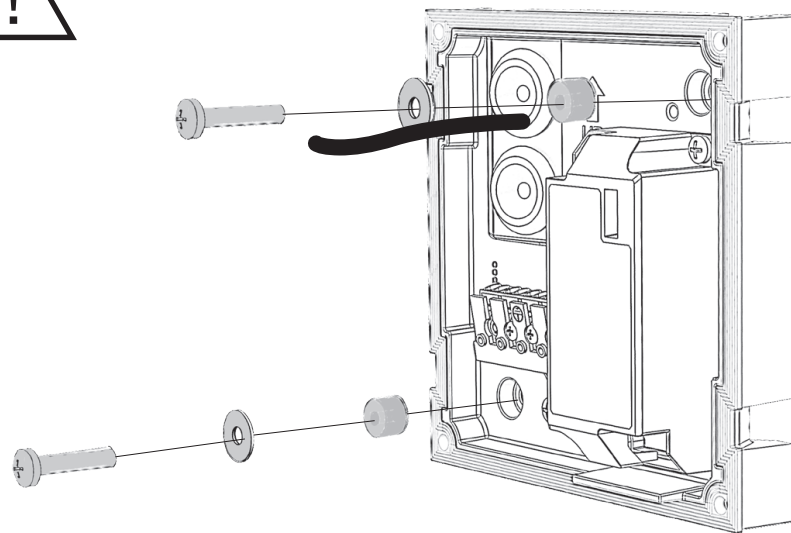
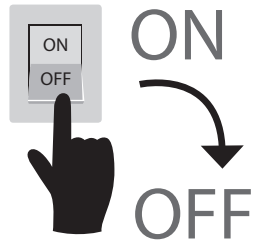
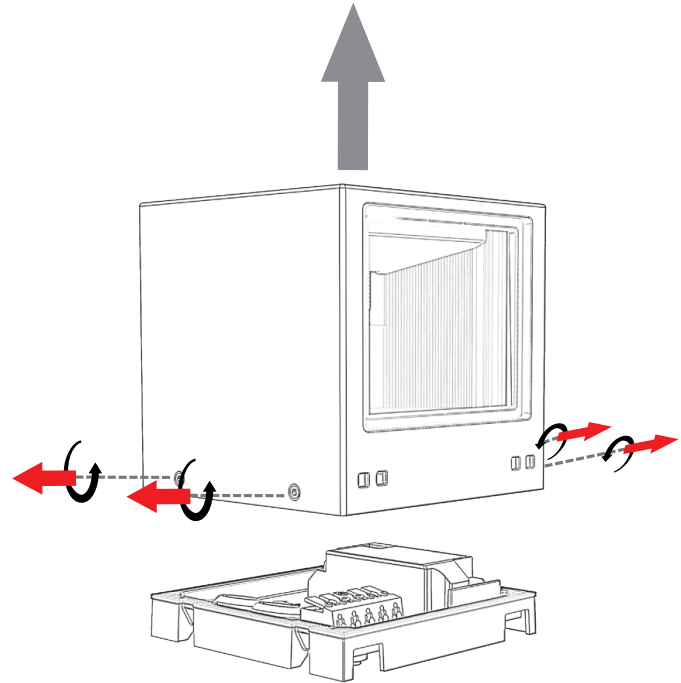
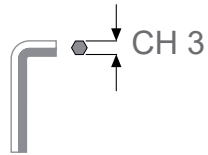
ONE 2.0 Wall



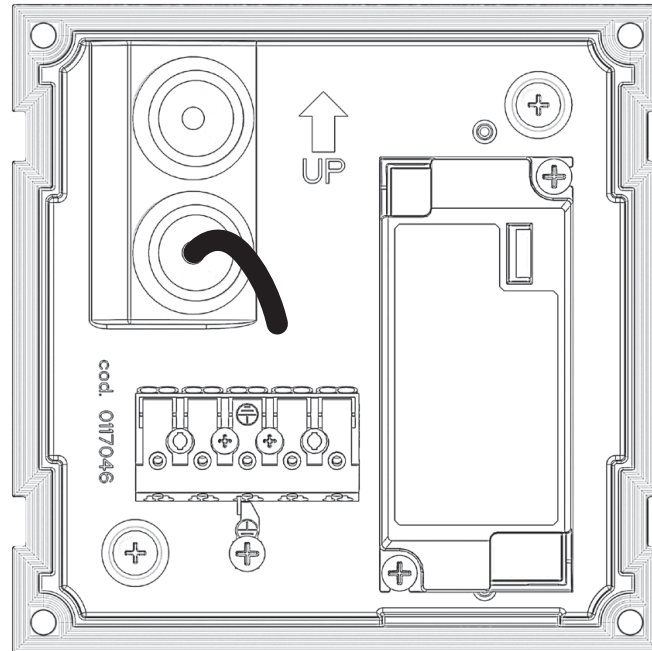
ONE 2.0 Ceiling



INSTALLATION



INSTALLATION



DW1 DW2 ⊕ N L

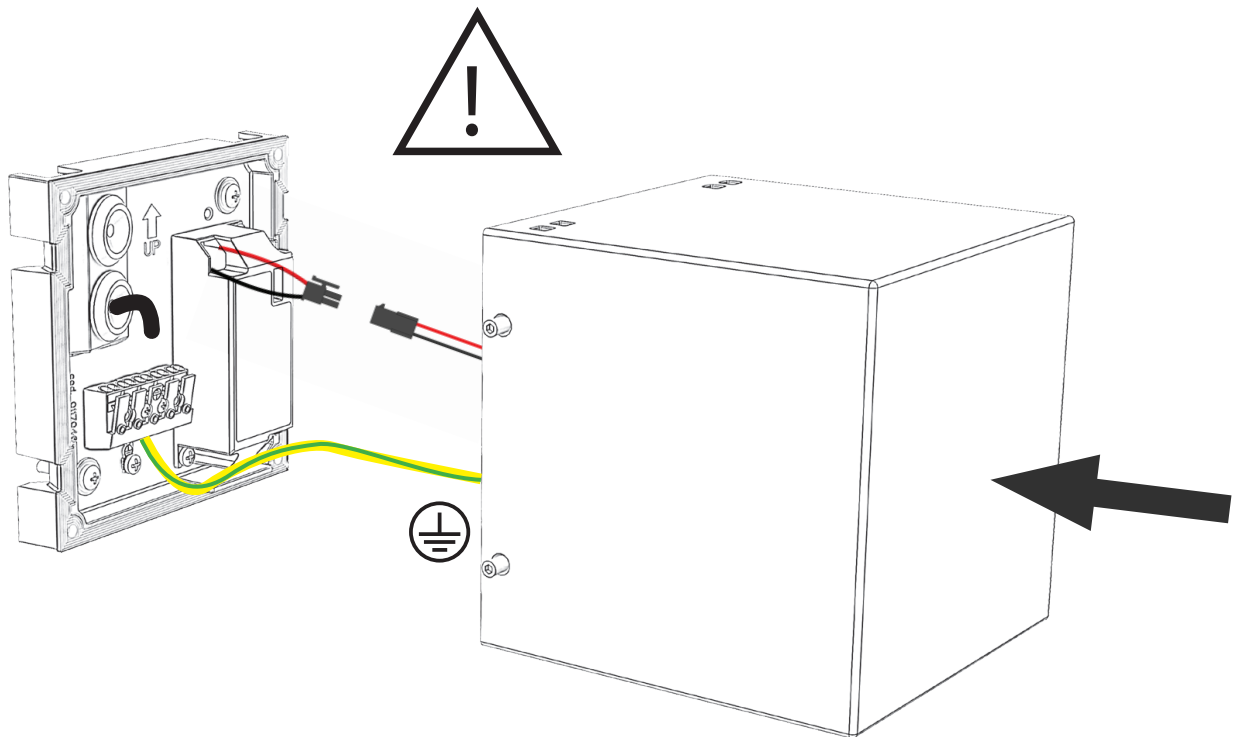
Dimming Wires 1 & 2  
Upon Request (0-10V / Dali Dimming)



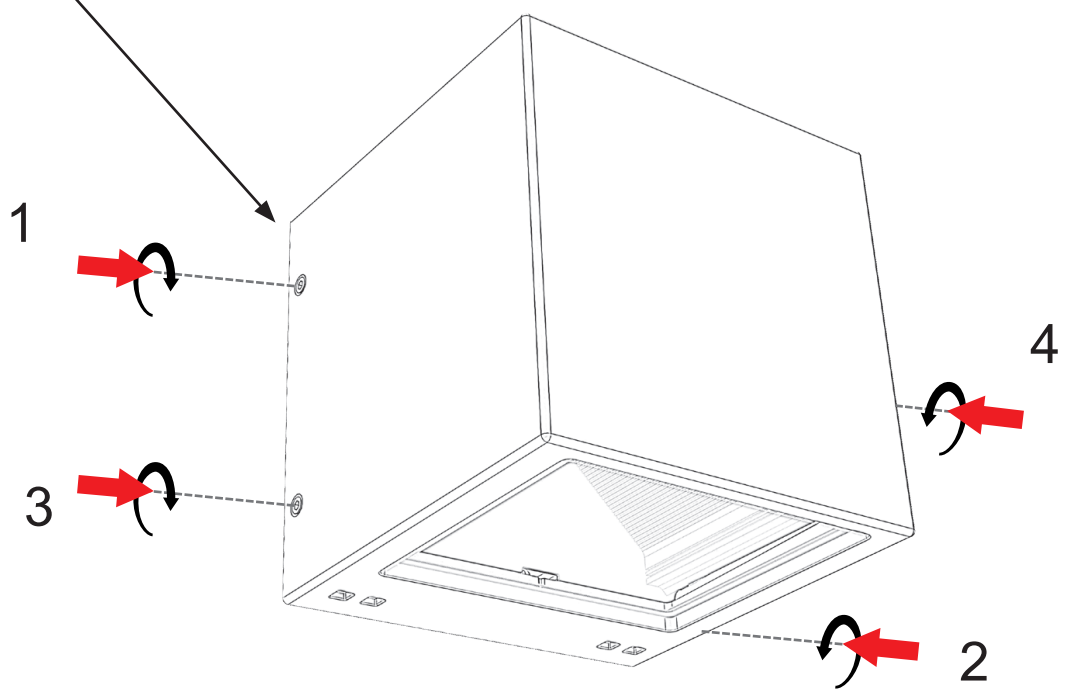
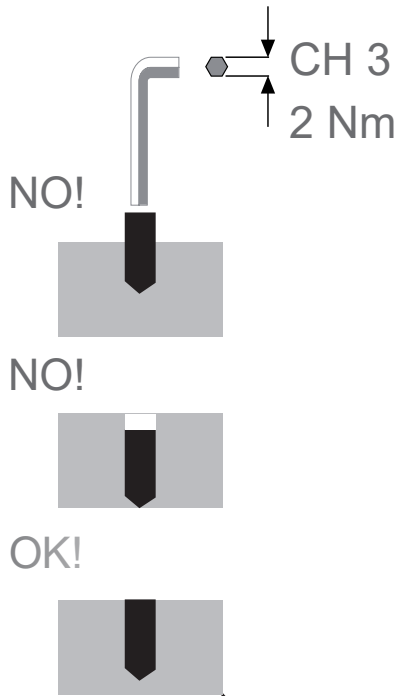
Ø cables 7-13mm H05RN-F <HAR>



INSTALLATION



INSTALLATION



**IMPORTANT**

Post Sales Support HQ 1-800-388-3382 support@zaneen.com



**EN**

- Installation and electrification must be carried out by a qualified electrician, only.
- Observe all relevant building codes and regulations.
- Prior to installation or repair: disconnect power; it is the installer's responsibility to ensure for all electrical, mechanical and thermal compatibility.
- The LED light source contained in this fixture shall only be replaced by Zaneen, or a person approved by Zaneen.
- Recommendations: Keep the instruction sheet(s) in the event of maintenance and/or disassembly.

Access detailed specification sheets and the warranty policy on the product page at [zaneen.com](http://zaneen.com).

**FR**

- L'installation et l'électrification doivent être effectuées uniquement par un électricien qualifié.
- Respectez tous les codes du bâtiment et réglementations en vigueur.
- Avant l'installation ou la réparation: débranchez l'alimentation électrique; Il incombe à l'installateur des'assurer de la compatibilité électrique, mécanique et thermique.
- La source de lumière LED contenue dans ce luminaire ne doit être remplacée que par Zaneen, ou une personne approuvée par Zaneen.
- Recommandations: Conservez la (les) fiche (s) d'instructions en cas de maintenance et / ou de démontage

Accéder aux fiches techniques détaillées et à la politique de garantie sur la page du produit sur [zaneen.com](http://zaneen.com)