



IT Istruzioni di montaggio

EN Installation Guide

DE Montageanleitung

FR Instructions de montage

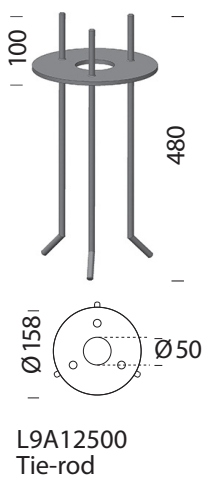
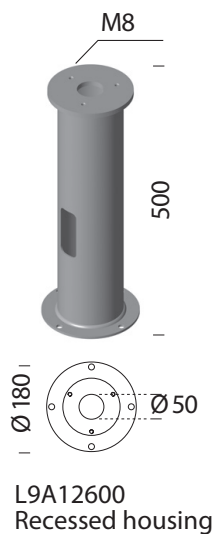
ES Instrucciones de montaje

TECHNICAL DATA

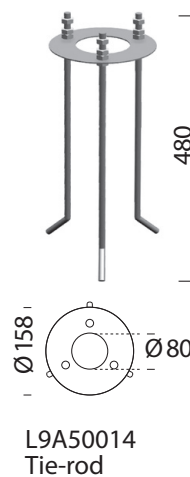
TRIS - IP66 - IK 10

	Alimentazione Supply Versorgung Alimentation Suministro	Classe Class Schutzklasse Classe Clase	Peso Weight Gewicht Poids Peso
TRIS H. 900 mm - COB LED white - 21W	120V 0/50/60Hz	□	6.80 Kg
TRIS H. 1800 mm - COB LED white - 30W	120V 0/50/60Hz	□	13.00 Kg
TRIS H. 2600 mm - COB LED white - 45W	120V 0/50/60Hz	□	16.50 Kg
TRIS H. 3600 mm - COB LED white - 45W	120V 0/50/60Hz	□	20.00 Kg

H 900 / 1800 / 2600 VERSION

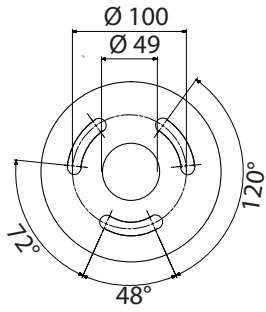


H 3600 VERSION

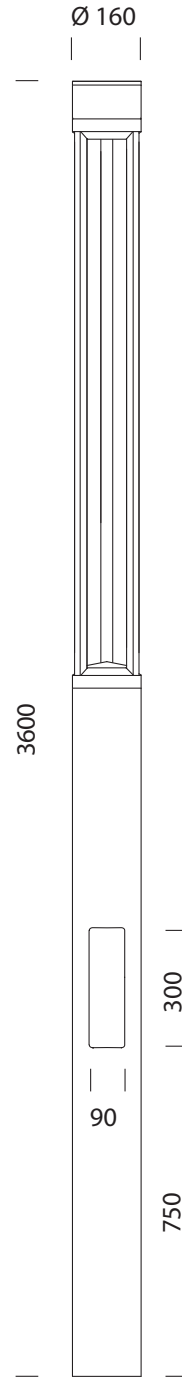
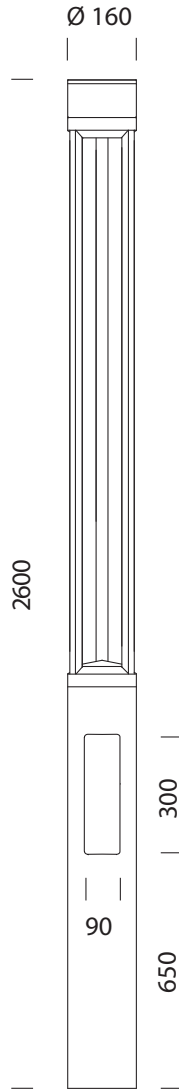
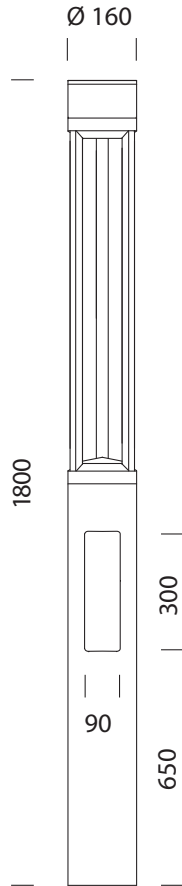
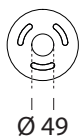
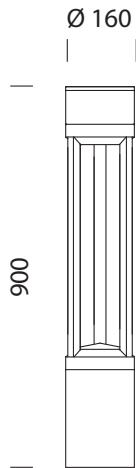
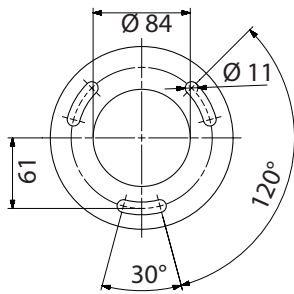


TECHNICAL INFORMATION

TRIS 900 / 1800 / 2600 base



TRIS 3600 base



INSTALLATION



LED MODUL



- IT** ATTENZIONE: Accertarsi che le linee siano protette da sovra tensioni.
- EN** CAUTION: Make sure that the lines are protected from over-voltage.
- DE** ACHTUNG: Es ist sicherzustellen, dass die Netzzuleitungen gegen Überspannungen geschützt sind.
- FR** ATTENTION: Assurez-vous que les lignes sont protégées contre les surtensions.
- ES** PRECAUCIÓN: Asegúrese de que las líneas estén protegidos contra la sobretensión.

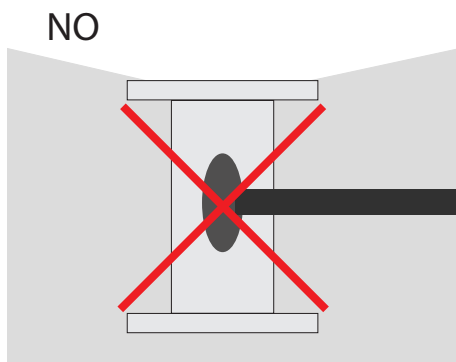
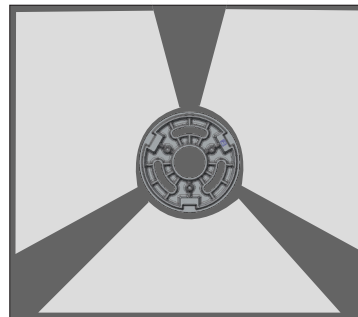
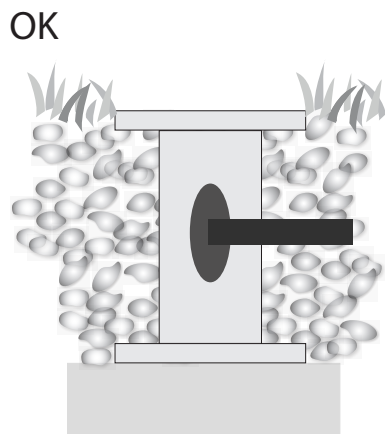
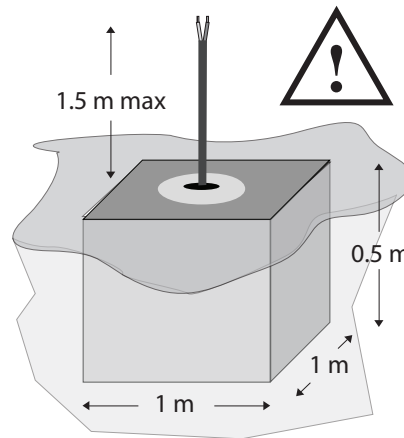
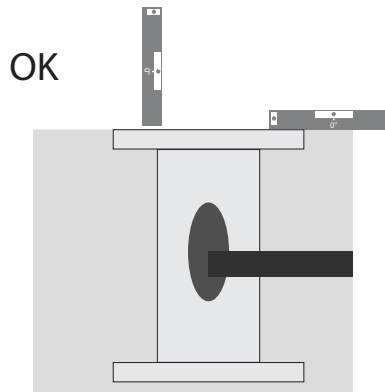


- IT** Modulo LED gruppo a rischio 1. Non fissare direttamente la luce. In caso di guasto del modulo LED rivolgersi a Zaneen.
- EN** LED-Module risk group 1. Do not look into the beam. In case of malfunctions with the LED module, please contact Zaneen.
- DE** LED-Modul Risikogruppe 1. Nicht in den Strahl blicken. Bei Störungen des LED-Moduls wenden Sie sich bitte an Zaneen.
- FR** Module LED, groupe de risques 1. Ne pas regarder le rayon. En case de défaillance du module de la DEL, veuillez vous adresser à Zaneen.
- ES** Módulo LED grupo de riesgo 1. No fije la vista en el rayo. En caso de avería del módulo LED, póngase en contacto con Zaneen.



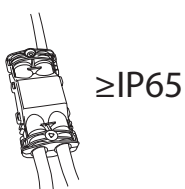
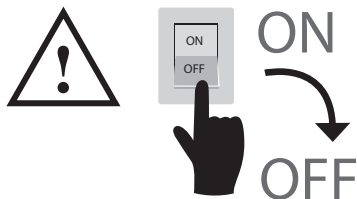
- IT** Si sconsiglia l'accensione dell'apparecchio durante le ore diurne con forte irraggiamento solare.
- EN** We do not recommend switching on the fitting during the day with strong solar radiation.
- DE** Es wird empfohlen, LED-Leuchten tagsüber bei direkter Sonneneinstrahlung auf keinen Fall in Betrieb zu nehmen.
- FR** Nous déconseillons d'allumer l'appareil pendant la journée avec un fort rayonnement solaire.
- ES** No se recomienda encender el aparato durante las horas diurnas con fuerte radiación solar.

INSTALLATION

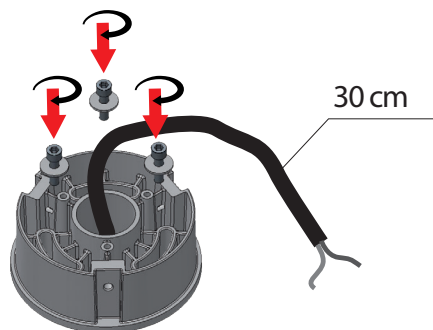


INSTALLATION

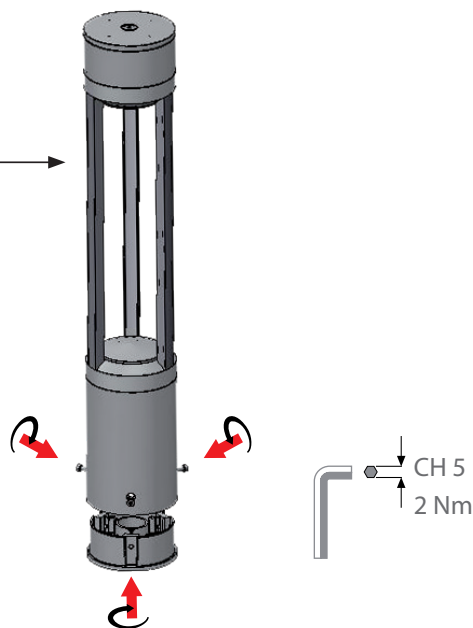
TRIS 900



- IT Connettore fornito
- EN Connector supplied
- DE Kabelverbinder inklusive
- FR Connecteur fourni
- ES Conector suministrado

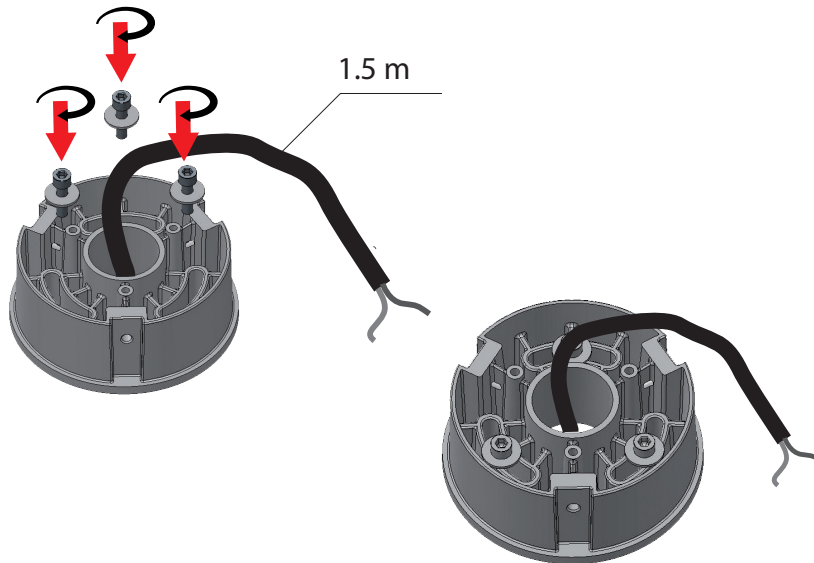
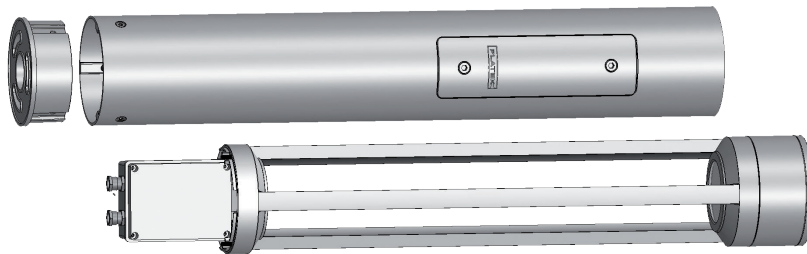
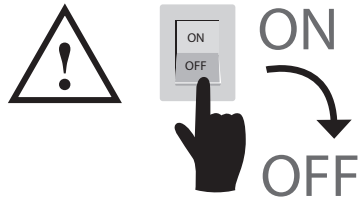


VERSIONE A LED, NON APRIRE
DO NOT OPEN LED VERSION



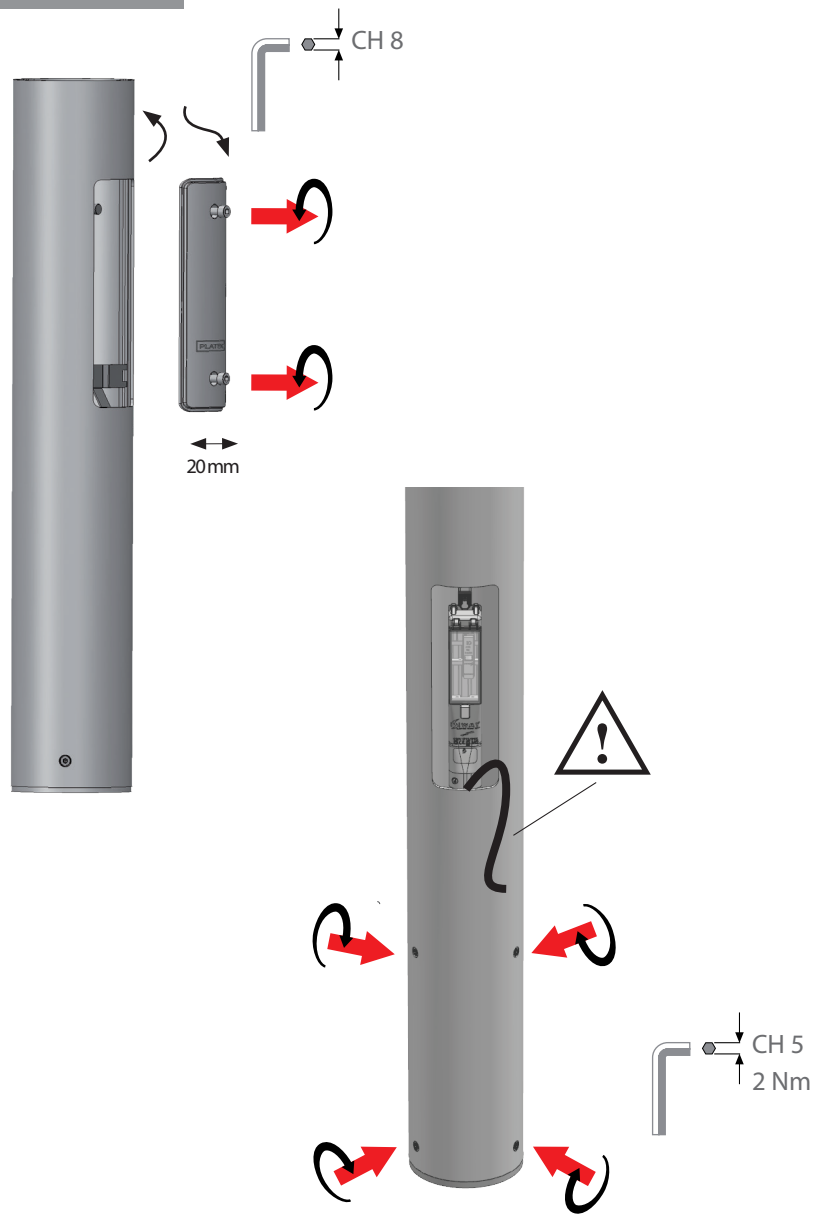
INSTALLATION

TRIS 1800 - 2600 - 3600



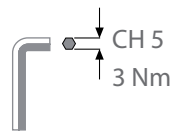
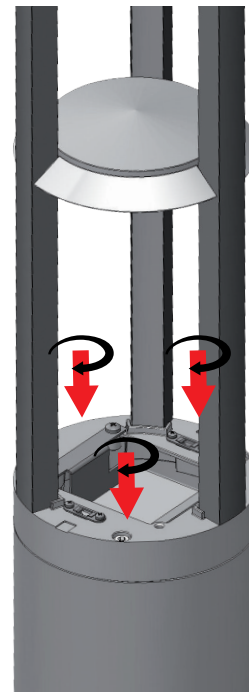
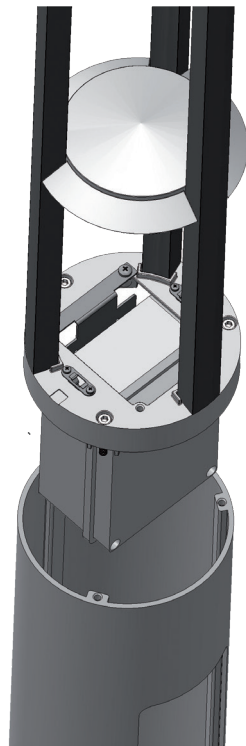
INSTALLATION

TRIS 1800 - 2600 - 3600

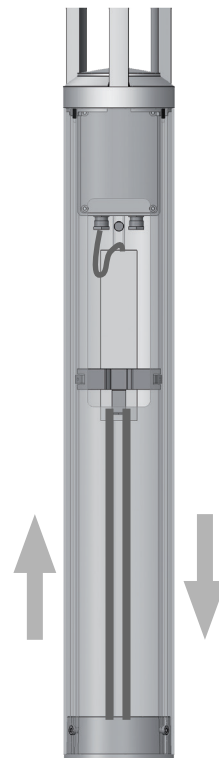
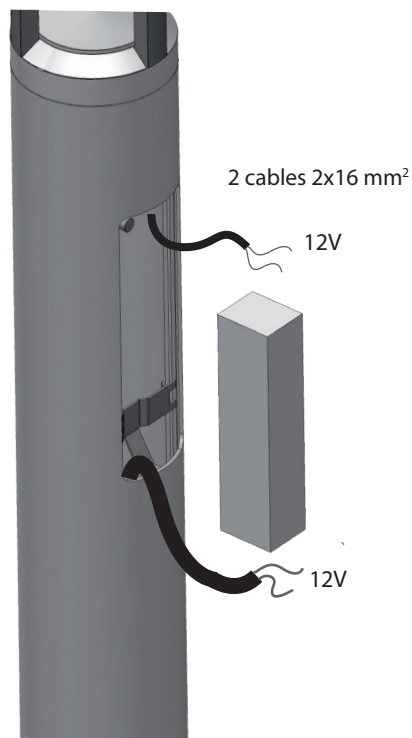
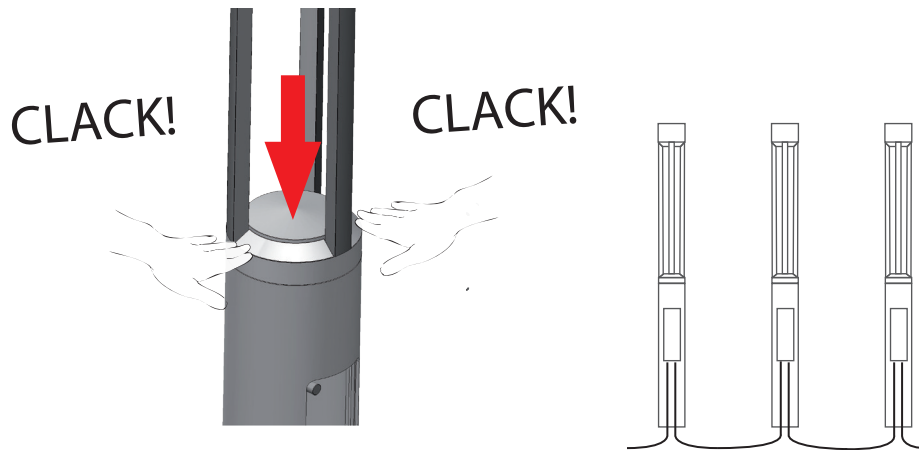


INSTALLATION

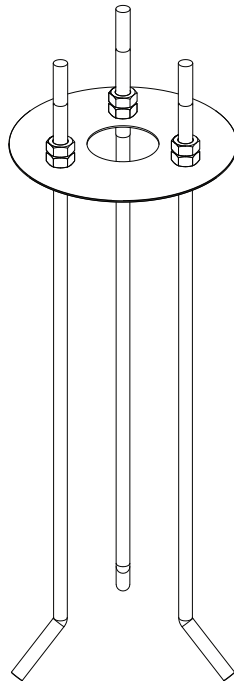
TRIS 1800 - 2600 - 3600



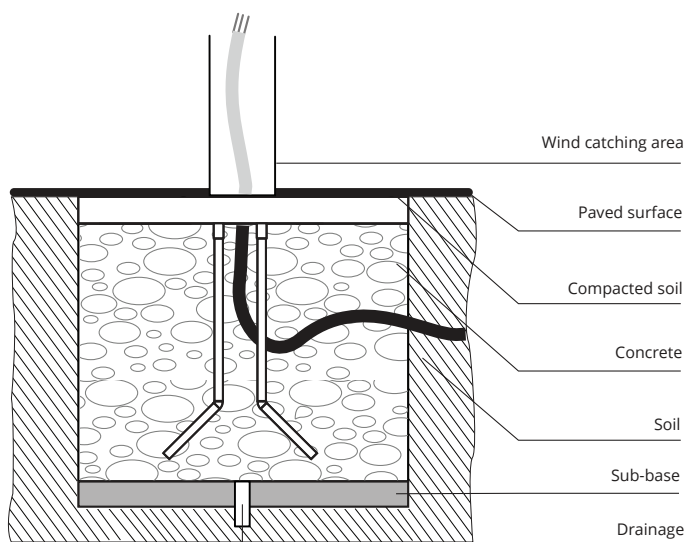
INSTALLATION



TIE-ROD

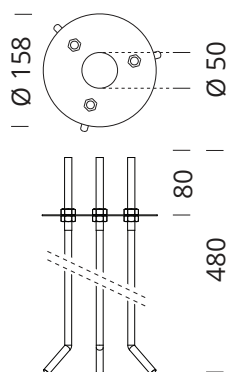


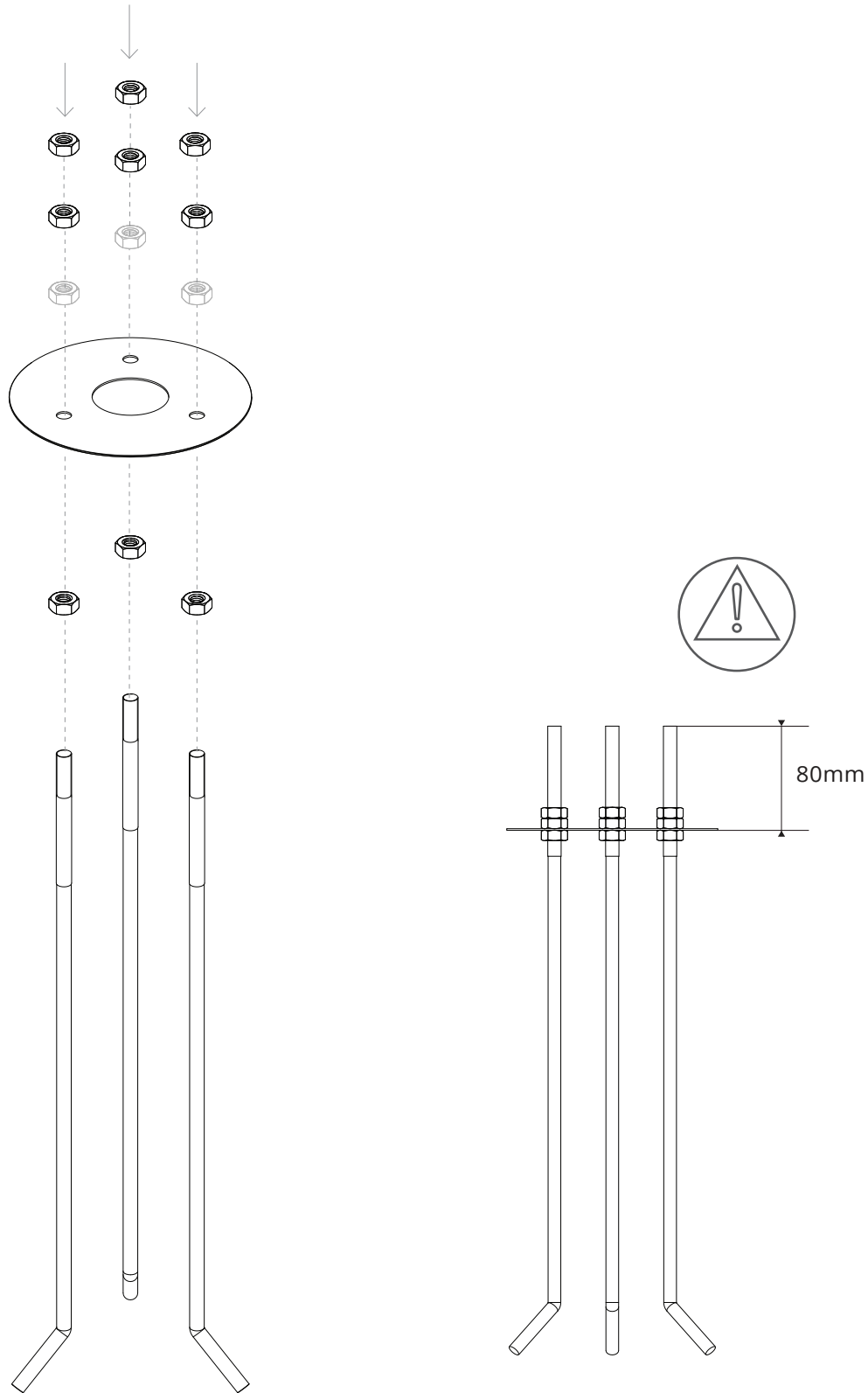
Technical data

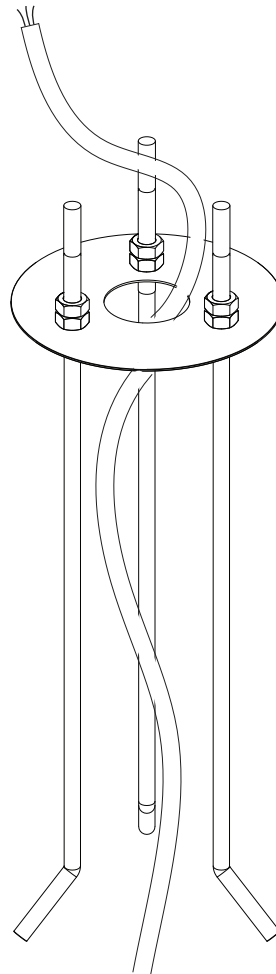
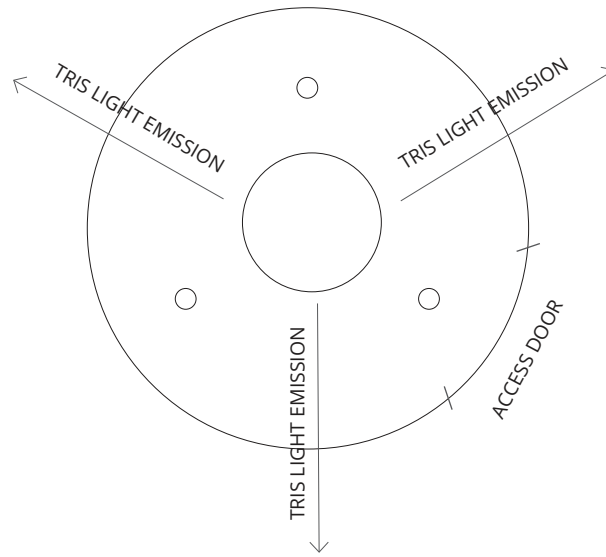


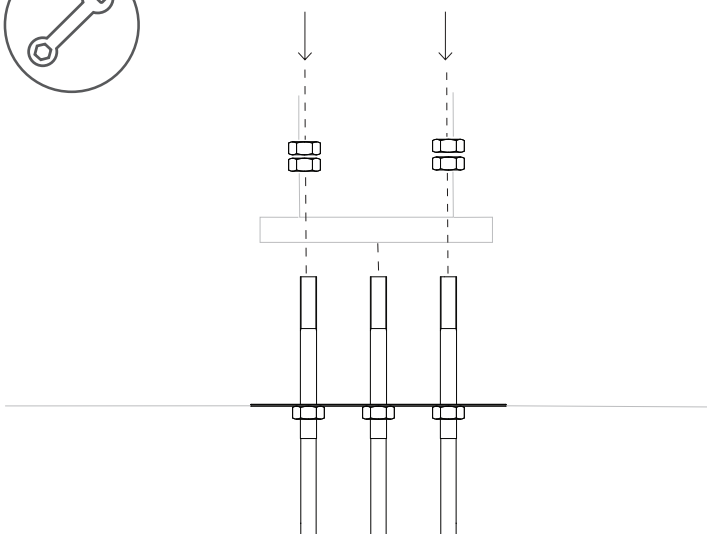
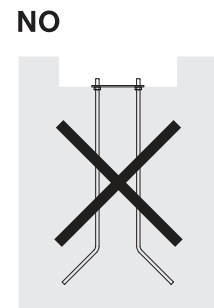
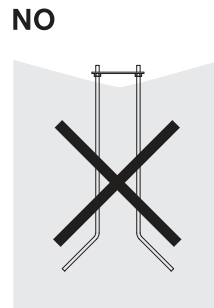
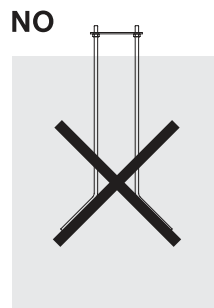
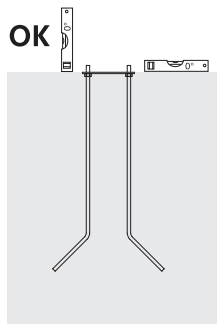
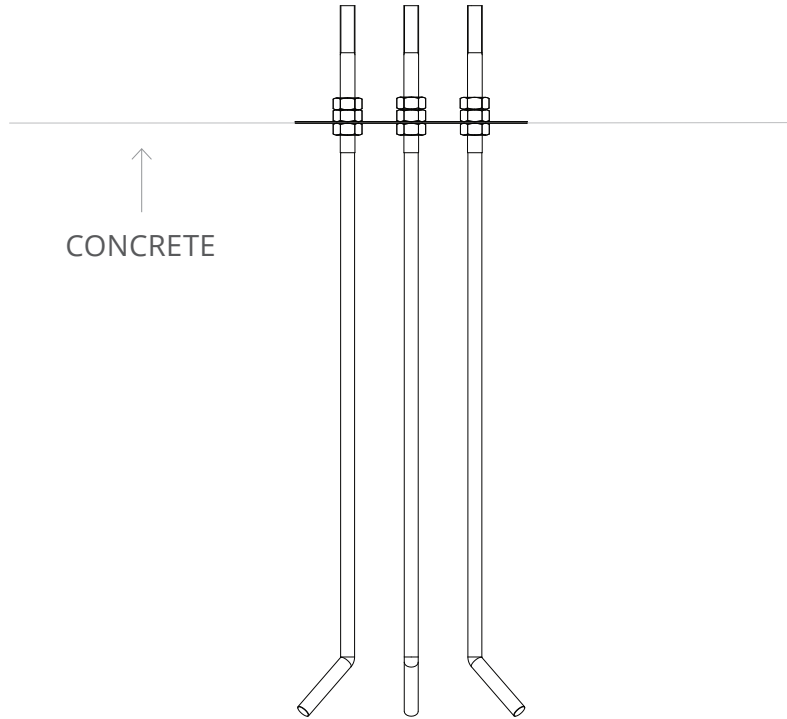
	Depth	Size of concrete plinth	Vref0	Type of terrain
TUBE 1000	500 h	400 x 400 mm	25 m/s	compact gravel
TUBE 3000	500 h	700 x 700 mm	25 m/s	compact gravel
TUBE 4000	500 h	850 x 850 mm	25 m/s	compact gravel
TRIS 900	500 h	350 x 350mm	25 m/s	compact gravel
TRIS 1800	500 h	500 x 500 mm	25 m/s	compact gravel
TRIS 2600	500 h	650 x 650 mm	25 m/s	compact gravel
TRIS 3600	500 h	800 x 800 mm	25 m/s	compact gravel

Technical drawing

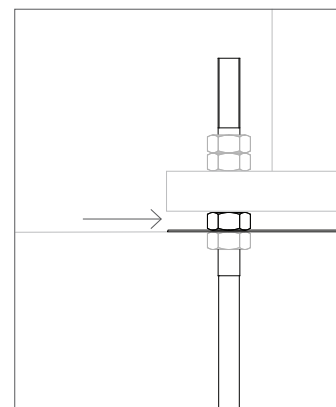








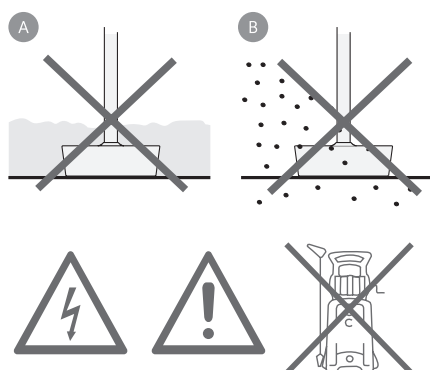
REGULATION



ITALIANO

AVVERTENZE

- L'installazione e la messa in funzione devono essere eseguite esclusivamente da personale qualificato.
- Eseguire lavori agli apparecchi esclusivamente a tensione nulla.
- Effettuare il collegamento alla rete seguendo le normative d'installazione vigenti.
- Non rimuovere il cavo di alimentazione.
- Il cavo flessibile esterno di questo apparecchio non può essere sostituito; se il cavo è danneggiato, l'apparecchio deve essere distrutto.
- La connessione alla rete deve essere con morsetta vite certificata, 120V, 3 x 2.5 mm², 3 x 1.5 mm², 2 x 2.5 mm² o 2x1.5 mm², in scatola di derivazione con grado di protezione IP 68.
- Utilizzare l'apparecchio solo con vetro completo.



Tutte le parti dei prodotti direttamente a contatto con il terreno non devono mai essere ricoperte dal terreno stesso (A) o venire a contatto con sostanze chimiche aggressive (es. fertilizzanti, diserbanti, calce) (B). Pulire periodicamente le parti ricoperte da accumuli di terriccio.

Se il cavo flessibile di questo apparecchio viene danneggiato, può essere sostituito esclusivamente dal costruttore, dal nostro servizio di assistenza, o da personale qualificato equivalente, al fine di evitare pericoli.

Apparecchiatura elettronica sensibile alle sovratensioni. L'installazione di un dispositivo di protezione dalle sovratensioni sull'impianto elettrico, attenua l'intensità di questi fenomeni proteggendo gli apparecchi dal rischio che vengano danneggiati.

Si sconsiglia l'accensione dell'apparecchio durante le ore diurne con forte irraggiamento solare.

Il modulo LED contenuto in questo apparecchio di illuminazione può essere sostituito esclusivamente dal costruttore. Per un'eventuale sostituzione, si prega di contattare il proprio rivenditore. Non utilizzare idropulitrici.

OGNI MODIFICA DELL'APPARECCHIO È PROIBITA SENZA PREVIA AUTORIZZAZIONE!

La sicurezza dell'apparecchio è garantita solo rispettando le normative europee del settore elettrico e le istruzioni contenute in questa scatola; pertanto è necessario conservarle. Il rispetto di queste istruzioni è fondamentale per il corretto funzionamento dell'apparecchio e dell'impianto. L'installazione deve essere fatta da personale qualificato. Non utilizzare lampade di potenza superiore al limite indicato. Togliere la tensione prima di eseguire le operazioni di manutenzione.

RACCOMANDAZIONI GENERALI PER LA MANUTENZIONE

Per tutti gli apparecchi di illuminazione al di là della classe di appartenenza e del tipo di utilizzo deve essere effettuata a cadenza programmata la manutenzione dell'installazione che deve prevedere almeno le seguenti operazioni: • Pulire periodicamente gli apparecchi per rimuovere gli accumuli di sporco che si possono depositare sulle griglie e nella testa delle viti seguendo le ulteriori indicazioni riportate sulle istruzioni di montaggio allegate con ogni apparecchio; • Verificare il serraggio delle viti che fissano le varie parti dell'apparecchio (cornice vetro, vano di ingresso cavo, ecc.); • Verificare l'integrità di tutti i pressacavi e dei cavi. Verificare il serraggio dei pressacavi; • Per gli apparecchi in classe I verificare il serraggio del filo di terra all'apparecchio; il morsetto non deve presentare allentamento né ossidazione o danni di qualsiasi tipo. Se il caso serrare a fondo la vite del morsetto; • Per gli apparecchi in classe II verificare eventuali involucri plastici/isolanti, allo scopo di individuare eventuali danni agli isolamenti; • Verificare l'integrità e l'elasticità delle guarnizioni, che non devono risultare: Secche, Pizzicate, Interrotte o Danneggiate; • Verificare l'integrità dello schermo in vetro o plastico. Sostituirlo in caso di rottura o danneggiamento; • Verificare l'eventuale accumulo di umidità all'interno dell'apparecchio o della cassaforma; • Non utilizzare liquidi/sostanze aggressivi e/o acidi (sgrassanti, anticalcare, etc.); • I componenti interni come l'alimentatore, il trasformatore, la morsettiere, ecc. non devono presentare segni consistenti di ruggine o di ossidazione. La presenza di tali segnali indica una possibile penetrazione di acqua all'interno dell'apparecchio. In caso di componenti danneggiati essi vanno sostituiti prima di rimettere in servizio l'apparecchio utilizzando solo ricambi originali. Si consiglia di effettuare controlli ad ogni sostituzione di lampada o almeno ogni anno scegliendo il periodo più breve in relazione al tipo di impianto.

Nel caso in cui ZANEEN dia il consenso al reso di apparecchi per il controllo, essi dovranno essere resi senza essere smontati (aprire solo l'anello superiore per la rimozione dalla cassaforma, ove necessario). La scatola di cablaggio NON DEVE essere aperta; il pressacavo non deve essere toccato; deve essere lasciato un pezzo di cavo di alimentazione di 10-20 cm. uscente dalla scatola di cablaggio/giunzione stagna.



DIRETTIVA 2002/96/CE
(Rifiuti di Apparecchiature Elettriche ed Elettroniche - RAEE)

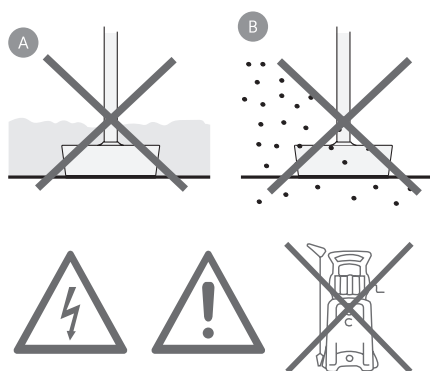
INFORMAZIONI AGLI UTENTI:

L'etichetta con il cassonetto barrato presente sul prodotto indica che il prodotto non deve essere smaltito tramite la procedura normale di smaltimento dei rifiuti domestici. Per evitare eventuali danni all'ambiente e alla salute umana separare questo prodotto da altri rifiuti domestici in modo che possa venire riciclato in base alle procedure di rispetto ambientale. Per maggiori dettagli sui centri di raccolta disponibili, contattare l'ufficio governativo locale o il rivenditore del prodotto.

ENGLISH

WARNINGS

- Installation and start-up must be carried out by qualified personnel only.
- Carry out operations on device only with device disconnected from power supply.
- Connect to mains following the installation regulations in force.
- Do not remove power cable.
- The external flexible cable of this device cannot be replaced; if damaged, the device must be destroyed.
- Connection to the mains must be performed with certified screw connectors, 120V, 3 x 2.5 mm², 3 x 1.5 mm², 2 x 2.5 mm² or 2 x 1.5 mm², in branch box with protection level IP 68.
- Use the device only with a complete glass.



All parts of products in contact with soil (post bases, etc.) must not be covered by soil (A) or must not be in contact with aggressive chemical elements (ex. fertilisers, herbicides, lime) (B). Clean periodically the parts near ground in order to remove possible soil heap on bases or screw heads.

If the flexible cable of this appliance is damaged, it can only be replaced by the manufacturer, our service, or equivalent qualified personnel in order to avoid a hazard.

Electronic equipment sensitive to voltage surges. The installation of a protection device against overvoltages on the electrical system attenuates the intensity of these phenomena protecting apparatus from the risk of damage.

We do not recommend switching on the fitting during the day with strong solar radiation.

The LED module contained in this luminaire shall only be replaced by the manufacturer. For further informations, please contact your supplier.

Do not use water high pressur cleaners.

ANY MODIFICATION TO THIS FITTING IS FORBIDDEN WITHOUT AUTHORIZATION!

The safety of the fitting is guaranteed only respecting the electrical European norms and the mounting instructions in this box; therefore it is important to conserve them. The respect of these instructions is very important for the fitting and the main line life. Installation should be carried out by a suitable qualified person in accordance with good electrical practice and appropriate national wiring regulations. Do not use lamps with higher power than indicated.

GENERAL MAINTENANCE RECOMMENDATIONS

A scheduled maintenance programme must be carried out on the installation and the fittings regardless of their IP rating or application - these must include the following operations: • Clean the fittings from dirt that may be deposited on the protection grills and in the heads of the screws by following the installation instructions attached to each fitting; • Check that the screws are not loose on the various components of the luminaire (glass frame, cable entry,); • Check each cable gland, and cable for damage and that the cable gland has not come loose; • For each Isolation Class 1 fitting check that the earth cable has not come loose. The clip must not show signs of oxidation, damage or become loose; • For class 2 fittings check any eventual plastic / isolating covering in order to verify any damage; • Check that all the seals are in good condition and that they are not dry, damaged or split; • Check the glass or plastic screen for damage and replace if required; • Check for water inside the luminaire's housing and its recessing box; • Do not use aggressive liquids/substances and/or acids degreasers, water softener and so on...). The internal components such as the ballasts, transformers, washers and screws must not show clear signs of oxidation or rust. Clear traces of rust and oxidation will indicate the presence of water inside the luminaire. In case of damage the components must be replaced by original components and spare parts before using the fitting. We also recommend to check the fitting each time the lamp is replaced or at least once a year or within the prescribed maintenance schedule period depending on the type of installation.

If ZANEEN agrees to receive back some fittings for laboratory testing, they **MUST NOT BE DISASSEMBLED**. If necessary remove only the upper ring, to remove the fitting from its recessing box. The connection box, where the wiring to the terminal block is done, must not be opened and you must cut the cable around 10-20 cm from the connection box.



DIRECTIVE 2002/96/CE
(Waste Electrical and Electronic Equipment - WEEE)

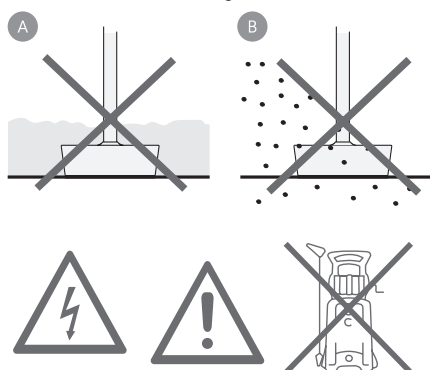
INFORMATION FOR USERS:

The crossed out wheeled bin label that can be found on your product indicates that this product should not be disposed of via the normal household waste stream. To prevent possible harm to the environment or human health please separate this product from other waste streams to ensure that it can be recycled in an environmentally sound manner. For more details on available collection facilities, please contact your local government office or the retailer where you purchased this product.

DEUTSCH

ACHTUNG

- Die Montage und der elektrische Anschluss dürfen nur von entsprechend qualifizierten Fachkräften durchgeführt werden.
- Arbeiten an der Leuchte dürfen nur im spannungsfreien Zustand durchgeführt werden.
- Netzanschluss entsprechend den Anforderungen der Errichtungsbestimmungen durchführen.
- Die Netzzuleitung darf nicht entfernt werden.
- Die werksseitig vormontierte Netz-Zuleitung kann im Falle von Beschädigung nicht bauseitig ersetzt werden. Die Netz-Zuleitung muss für die Verlegung im Erdreich zugelassen sein.
- Es sind zertifizierte Schraubklemmen 120V, 3 x 2.5 mm², 3 x 1.5 mm² oder 2 x 1.5 mm² und Abschluss- bzw. Abzweigdosen der Schutzart IP 68 zu verwenden.
- Leuchte nur mit unbeschädigter Scheibe betreiben.



Die Teile des Produkts, die mit dem Boden nebeneinander stehen (wie Sockel vom Mast), müssen mit dem Boden nie gedeckt sein (A) oder dürfen nicht mit dem Erdreich oder aggressiven chemischen Stoffen (z.B. Dünger, Unkrautvernichter, Kalk) in Berührung kommen (B). Putzen Sie periodisch diese Teile vom Bodenmasse.

Wenn die flexible Anschlussleitung dieses Gerätes beschädigt ist, kann es nur durch den Hersteller, unseren Service oder gleichwertige Fachpersonal, um eine Gefahr zu vermeiden ersetzt werden.

Elektronische Geräte empfindlich auf Überspannungen. Der Einbau einer Schutzrichtung gegen Überspannungen in elektrischen System dämpft die Intensität dieser Phänomene Vorrichtung zum Schutz vor der Gefahr einer Beschädigung.

Es wird empfohlen, LED-Leuchten tagsüber bei direkter Sonneneinstrahlung auf keinen Fall in Betrieb zu nehmen.

Das LED-Modul in dieser Leuchte enthalten darf nur vom Hersteller ersetzt werden. Für weitere Informationen wenden Sie sich bitte an Ihren Lieferanten.

Hochdruckreiniger benutzung ist verboten.

JEDE UNBEFUGTE ÄNDERUNG AN DIESER LEUCHE IST VERBOTEN!

Die Sicherheit der Leuchte ist nur bei Einhaltung der europäischen Normen und der in dieser Packung enthaltenen Montageanleitungen gewährleistet. Diese sind daher sorgfältig aufzubewahren. Diese Anweisungen sind daher unbedingt einzuhalten, um die Funktionsfähigkeit dieser Leuchte und der Beleuchtungsanlage sicherzustellen. Bitte sorgfältig aufbewahren.

Keine Lampen höherer Leistung als angegeben verwenden. Diese Leuchte muss fachmännisch installiert werden. Vor Wartungsarbeiten die Leuchte vom Netz trennen.

GENERELLE WARTUNGSEMPFEHLUNGEN

Ein geplantes Wartungsprogramm sollte für die Installation einer jeden Beleuchtungsanlage, unabhängig von der IP Schutzart oder Anwendung ausgearbeitet werden. Dabei sind die folgenden Punkte unbedingt durchzuführen:

- Reinigen Sie die Leuchten von Schmutz, der sich in allen Bereichen abgesetzt haben könnte. Berücksichtigen Sie dabei auch die Schraubköpfe sowie die Komponenten des Zubehörs, wie z. B. Schutzgitter gemäß den Angaben der im Lieferumfang beigefügten Montageanleitung;
- Stellen Sie sicher, dass sich Befestigungsschrauben an der Leuchte selbst oder an Zubehörteilen nicht gelöst oder gelockert haben (z.B. auch an Abdeckgläsern oder Kabeleinführungen);
- Überprüfen Sie die Kabeleinführung auf festen Sitz und sämtliche Zuleitungen auf mögliche Verletzungen des Schutzmantels;
- Bei Leuchten der elektrischen Schutzklasse I ist sicherzustellen, dass die Erdungsleitung fest sitzt. Die Erdungslaschen selbst dürfen keine Spuren von Korrosion aufweisen;
- Bei Leuchten der elektrischen Schutzklasse II sind alle Plastikteile der doppelten Isolierung auf Brüche oder mögliche Verletzungen zu überprüfen;
- Prüfen Sie sämtliche Formdichtungen auf Funktion und äußere Erscheinung bezüglich Versprödung, Austrocknung oder Zersplitterung;
- Prüfen Sie die Abdeckungen auf Risse oder Bruch und Ersetzen sie diese im Schadensfall;
- Prüfen Sie die Leuchten- und Eingießgehäuse auf Wassereinfall;
- Verwenden Sie keine aggressiven und/oder saurehaltigen Flüssigkeiten/Substanzen (Fettlöser, Kalkentferner usw.)

Sämtliche sich in der Leuchte befindenden Komponenten wie Vorschalt- oder Netzgeräte, Unterleg- oder Zahnscheiben dürfen keine Anzeichen von Rost oder Oxidation aufzeigen. Diese Anzeichen signalisieren eindeutig, dass sich Feuchtigkeit innerhalb der Leuchte befindet. Sollten Komponenten innerhalb der Leuchte defekt oder gebrochen sein, so müssen sie durch Original Ersatzteile fachgerecht ersetzt werden, bevor die Leuchte in Betrieb gehen kann. Wir empfehlen weiterhin, die Leuchte je nach Anwendungsfall und Installationsart auf den termingerechten Leuchtmittelwechsel bei der Wartungsarbeit zu überprüfen und die vorgegebenen Intervalle der Leuchtmittel Lieferanten einzuhalten.

Wenn ZANEEN der Rücksendung von Leuchten zwecks Prüfung zustimmt, diese bitte vorher nicht zerlegen. Wenn nötig, nur den oberen Ring entfernen, um die Leuchte aus dem Einbaugeschäuse zu nehmen. Nicht den Anschlusskasten und die Verschraubung öffnen, das Kabel in 10-20 cm Abstand von der Anschlussdose durchtrennen.

RICHTLINIE 2002/96/EU
(Elektro- und Elektronik- Altgeräte - WEEE)



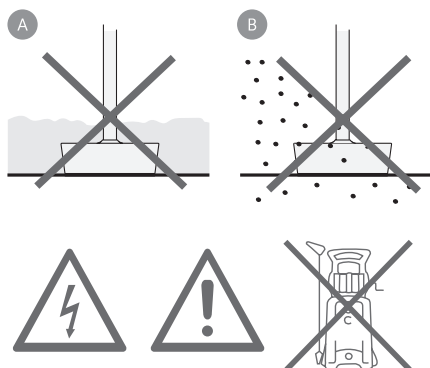
BENUTZERINFORMATIONEN:

Der Aufkleber mit durchgekreuzter Mülltonne an diesem Produkt weist darauf hin, dass dieses Produkt nicht im normalen Hausmüll entsorgt werden darf. Zur Vermeidung einer möglichen Beeinträchtigung der Umwelt oder der menschlichen Gesundheit darf dieses Produkt nicht in den Hausmüll gegeben werden, um zu gewährleisten, dass es in einer umweltverträglichen Weise recycelt wird. Wenden Sie sich für Informationen zu Entsorgungseinrichtungen an die zuständige Behörde oder das Geschäft, in dem Sie dieses Produkt erworben haben.

FRANÇAIS

ATTENTION

- L'installation et la mise en service doivent être effectuées uniquement par un personnel qualifié.
- Travailler toujours sur les appareils hors tension.
- Le câblage au réseau doit être réalisé dans le respect des réglementations en vigueur en matière d'installation.
- Ne pas enlever le câble d'alimentation.
- Le câble flexible extérieur de cet appareil ne peut pas être remplacé ; si ce câble est endommagé, l'appareil doit être remplacé.
- Le câble au réseau doit être réalisé par des bornes à vis certifiées, 120V, 3 x 2.5 mm², 3 x 1.5 mm², 2 x 2.5 mm² ou 2 x 1.5 mm², dans une boîte de dérivation à degré de protection IP 68.
- N'utiliser l'appareil qu'avec le verre complet.



Toutes les parties des produits qui sont directement en contact avec le terrain (A), (les bases des poteaux), ne doivent jamais être recouvert par le terrain ou venir au contact de substances chimiques agressives (ex: fertilisants, herbicides, chaux) (B). Nettoyer périodiquement les parties recouvertes des terreau.

Si le câble souple de cet appareil est endommagé, il ne peut être remplacé par le fabricant, notre service, ou un personnel qualifié équivalentes afin d'éviter un danger.

Équipements électroniques sensibles aux surtensions. L'installation d'un dispositif de protection contre les surtensions sur le câblage atténue l'intensité de ces phénomènes. Dispositif de protection contre le risque d'être endommagé.

Nous déconseillons d'allumer l'appareil pendant la journée avec un fort rayonnement solaire.

La source lumineuse contenue dans ce appareil peut être échangé seulement par le constructeur. Merci de contacter votre distributeur pour toutes les informations.

Ne utilisez pas de nettoyeur haute pression sur la luminaire.

TOUTE MODIFICATION DE CET APAREIL, SANS AUTORISATION, EST INTERDITE!

La sécurité des appareils est garantie uniquement en respectant les normes électriques européennes et les instructions contenues dans l'emballage; aussi est-il nécessaire de les conserver. Le respect de ces instructions est fondamental pour un fonctionnement correct de l'appareil et de l'implantation électrique et doit être suivi scrupuleusement. Ne pas utiliser des puissances de lampes supérieures à la limite indiquée. L'installation doit être effectuée par des personnes qualifiées. Couper l'alimentation avant d'exécuter toute manutention.

RECOMMANDATIONS GÉNÉRALES POUR L'ENTRETIEN

Pour tous les appareils d'éclairage à part la classe à laquelle ils appartiennent et le type d'utilisation, un entretien à échéance programmée doit être effectuée; il doit prévoir au moins les opérations suivantes:

- Nettoyer périodiquement les appareils et enlever les accumulations de saleté qui peuvent se déposer sur les grilles et les vis en suivant les indications supplémentaires dans les notices d'instructions qui accompagnent chaque appareil;
- Vérifier le serrage des vis qui xent les différentes parties de l'appareil (enjoliveur de la verrine, entrée câble etc.);
- Vérifier le parfait état de tous les presse-étoupes et des câbles. Vérifier le serrage des presse-étoupes;
- Pour les appareils de Classe I vérifier le serrage du I de mise-à-la-terre de l'appareil: le domino ne peut présenter de détachement ou de mauvaises conditions de quelque nature qu'il soit. Au besoin, serrer à fond la vis de fixation du domino;
- Pour les appareils de Classe II vérifier les enveloppes éventuelles en plastique ou isolants afin d'identifier des dégâts aux isolations;
- Vérifier le parfait état et l'élasticité des joints qui ne peuvent pas se présenter comme secs, pincés, interrompus ou endommagés;
- Vérifier le parfait état de l'écran / du diffuseur en verre ou matière thermoplastique. Le remplacer en cas de casse ou d'endommagement;
- Vérifier d'éventuels accumulations d'eau à l'intérieur de l'appareil ou du boîtier d'encastrement.
- Ne pas utiliser de liquides/substances agressifs et/ou acides (dégraissants, anticalcaires, etc...). Les composants internes tels que l'alimentateur, le transformateur, le domino etc. ne peuvent présenter des signes importants de rouille ou d'oxydation. La présence de tels phénomènes signale une possible entrée d'eau à l'intérieur de l'appareil. En cas où des composants étaient endommagés, ceux-ci doivent être remplacés avec des pièces de rechange d'origine avant de remettre l'appareil en service. Il est recommandé d'effectuer des contrôles lors de la remplacement de la lampe ou au moins une fois par an en choisissant la période la plus courte en relation avec le type d'installation. Dans le cas où ZANEEN donne son accord pour un retour d'appareils afin d'en effectuer le contrôle, ceux-ci devront être rendus sans être démontés (ouvrir uniquement la collerette supérieure pour le désolidariser du boîtier d'encastrement, si nécessaire). La boîte de câblage ne DOIT PAS être ouverte, le presse-étoupe ne doit pas être touché; il faut laisser, à la sortie de la boîte de câblage, un morceau de câble d'alimentation de 10 à 20 cm.



DIRECTIVE 2002/96/CE
(Déchets d'équipements électriques et électroniques - DEEE)

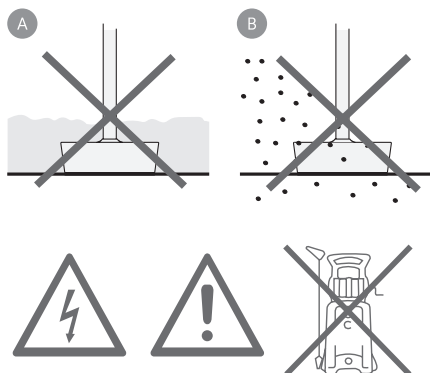
INFORMATIONS AUX UTILISATEURS:

L'étiquette apposée sur ce produit et représentant une poubelle à roulettes rayée indique que le produit ne peut être mis au rebut avec les déchets domestiques normaux. Afin d'éviter d'éventuels dommages au niveau de l'environnement ou de la vie humaine, veuillez séparer ce produit des autres déchets de manière à garantir qu'il soit recyclé de manière sûre au niveau environnemental. Pour plus de détails sur les sites de collecte existants, veuillez contacter l'administration locale ou le détaillant auprès duquel vous avez acheté ce produit.

ESPAÑOL

PRECAUCIÓN

- La instalación y el funcionamiento deben realizarse exclusivamente por parte de personal cualificado.
- Bajo ningún concepto se podrá trabajar sobre aparatos que no estén sin tensión.
- La conexión a la red debe realizarse de acuerdo con las normas de instalación vigentes.
- No quitar el cable de alimentación del aparato.
- El cable flexible exterior de este aparato no se puede cambiar; si el cable resultara dañado, habrá que reemplazar todo el aparato.
- La conexión a la red debe hacer con bornes de tornillo certificados, 120V, 3 x 2.5 mm², 3 x 1.5 mm², 2 x 2.5 mm² o 2 x 1.5 mm², en caja de derivación con grado de protección IP 68.
- Utilizar el aparato sólo con vidrio completo.



Todas las partes del producto directamente en contacto con el suelo nunca deben ser cubiertas con el mismo suelo (A), o entran en contacto con productos químicos agresivos (por ejemplo, fertilizantes, herbicidas, cal) (B). Limpie periódicamente las partes cubiertas por acumulaciones de tierra.

Si el cable flexible de este aparato se deteriora, sólo puede ser reemplazado por el fabricante, nuestro servicio o personal calificado a fin de evitar un peligro. Los equipos electrónicos sensibles a las sobretensiones. La instalación de un dispositivo de protección contra sobretensión en el sistema eléctrico, reduce la intensidad de estos fenómenos que protegen el aparato de la riesgo de ser dañado.

No se recomienda encender el aparato durante las horas diurnas con fuerte radiación solar. El módulo LED contenida en esta luminaria sólo se sustituye por el fabricante. Para más información, póngase en contacto con su proveedor.

No utilice limpiadores a presión.

CUALQUIER MODIFICACION DE LOS APARATOS ESTA PROHIBIDA SIN AUTORIZACION!

La seguridad de los aparatos está garantizada solamente respetando las normas eléctricas Europeas y las instrucciones de montaje incluidas en la caja, po lo tanto es importante conservarlas.

El respeto de estas instrucciones es fundamental para el correcto funcionamiento del aparato y del la instalación. La instalación debe hacerla personal calificado. No usar lámparas de potencia superior a la indicada. Desconectar la alimentación principal antes de continuar las operaciones de mantenimiento.

RECOMENDACIONES GENERALES PARA EL MANTENIMIENTO

Para todas las luminarias en función del grado de protección así como de su uso, se debe efectuar un mantenimiento de las mismas que tiene que incluir las siguientes operaciones:

- Limpiar periódicamente las luminarias para quitar la suciedad que puede depositarse en la rejilla y en la cabeza de los tornillos siguiendo las instrucciones de instalación que acompañan a cada luminaria;
- Verificar que los tornillos están debidamente apretados a las distintas partes de la luminaria (aro, entrada de cable...);
- Verificar la integridad de todos los prensa cables y cables. Veri car que estén apretados los presnas;
- Para las luminarias de clase I veri car la jación del cable T.T, la regleta no debe presentar oxidación ni daños de cualquier tipo;
- Para las luminarias de clase II veri car que no haya ninguna envoltura de plástico que pueda dañar la luminaria;
- Verificar la elasticidad de la silicona , no tiene que estar ni seca, ni dañada ni rota;
- Verificar la integridad de la cristal o del plástico. Sustituirlo en caso de rotura o daño;
- Verificar de tanto en tanto la acumulación de agua en el interior de la luminaria o de la caja de empotrar;
- No utilice sustancias/líquidos agresivos ni ácidos (desgrasantes, antical, etc.).

Los componentes internos como el alimentador, transformador, regleta.. no deben estar oxidados. La presencia de cortes indica una posible entrada de agua en el interior de la luminaria.

En caso de componentes dañados deben sustituirse por recambios originales antes de volver a utilizarlos.

Se aconseja efectuar controles de cada luminaria al menos una vez al año o dentro del periodo recomendado por el mantenimiento de cada luminaria en función de la instalación.

En el caso que ZANEEN deba analizar algún aparato, deberá entregarse sólo el aro superior. La caja de cableado NO DEBE ABRIRSE; el prensa no debe tocarse y debe dejarse un cable de 10-20cm saliendo de la caja de cableado.



DIRECTIVA 2002/96/CE
(Residuos de aparatos eléctricos y electrónicos - RAEE)

INFORMACIÓN PARA EL USUARIO:

La etiqueta de un contenedor tachado que hallará en su producto indica que este producto no se puede tirar con la basura doméstica normal. Para impedir posibles daños medioambientales o para la salud, separe este producto de otros canales de desecho para garantizar que se recicle de una forma segura para el medio ambiente. Para más información sobre las instalaciones de recolección disponibles, diríjase a las autoridades locales o al punto de venta donde adquirió este producto.

IMPORTANT

Post Sales Support HQ 1-800-388-3382 support@zaneen.com



EN

- Installation and electrification must be carried out by a qualified electrician, only.
- Observe all relevant building codes and regulations.
- Prior to installation or repair: disconnect power; it is the installer's responsibility to ensure for all electrical, mechanical and thermal compatibility.
- The LED light source contained in this fixture shall only be replaced by Zaneen, or a person approved by Zaneen.
- Recommendations: Keep the instruction sheet(s) in the event of maintenance and/or disassembly.

Access detailed specification sheets and the warranty policy on the product page at zaneen.com.

FR

- L'installation et l'électrification doivent être effectuées uniquement par un électricien qualifié.
- Respectez tous les codes du bâtiment et réglementations en vigueur.
- Avant l'installation ou la réparation: débranchez l'alimentation électrique; Il incombe à l'installateur des'assurer de la compatibilité électrique, mécanique et thermique.
- La source de lumière LED contenue dans ce luminaire ne doit être remplacée que par Zaneen, ou une personne approuvée par Zaneen.
- Recommandations: Conservez la (les) fiche (s) d'instructions en cas de maintenance et / ou de démontage

Accéder aux fiches techniques détaillées et à la politique de garantie sur la page du produit sur zaneen.com